



medemagruppen



OBS!

Den senaste versionen av bruksanvisningen finns på vår webbsida:
www.medema.com.

Vid speciella tillfällen, t.ex. vid nya betydande säkerhetsföreskrifter eller andra viktigare meddelanden kring ditt fordon kommer du att kontaktas av leverantören.

Minicrosser AB

Bultgatan 28
S-442 40
Kungälv

Telefon: (+46) 303 245 200
Fax: (+46) 303 245 228

Innehållsförteckning

Symboler	4
Hjälp för synskadade	4
FSN (Fields Safety Notice)	4
Introduktion	5
Reklamationsrätt	5
Försäkran om överensstämmelse	6
Tekniska data Ergo2	7
Färdigställande/anpassning	8
Introduktion av sätet Ergo2	10
Extrautrustning	16
Bakre korg.....	17
Kryckkäpphållare för ryggmontering	18
Höftbälte.....	19
Rullbälte	21
Stealth nackstöd	23
Standard armstöd	24
Alternativa typer av armstöd	24
Armstöd, vuxen	25
Armstöd barn/junior.....	26
Armstöd, hemiplegi	27
Amputationsbenstöd	28
Lårstöd UniLink svängbart	29
Bålstöd UniLink Ergo2	31
Elektriska funktioner för Ergo2.....	34
EI-säte, framåt/bakåt.....	35
EI-ryggstöd.....	36
Elektrisk sätesvridning	37
Elektrisk säteshiss	38
Betjäning av elektriska funktioner	39
Sätets vikt	40
Sättestolpsystem.....	41
Kompletta säten	43
Kompletta säten med fyrkantör	43
Kompletta säten med runt rör för T-modell	43
Kompletta säten utan nackstöd.....	43
Nackstöd Ergo2	43
Varningstriangel	43

Symboler



Används i bruksanvisningen för att beskriva situationer som kan leda till personskador och som kräver extra försiktighet.



Används där texten behandlar elektromagnetisk kompatibilitet (EMC).

Hjälp för synskadade

Om du har problem att läsa texten i bruksanvisningen rekommenderar vi att du går in på vår webbsida där du kan läsa bruksanvisningen i PDF-format. PDF-bruksanvisningen kan förstöras på datorskärmen, helt efter eget behov.

Om du tycker bruksanvisningen är svår att förstå eller har allmänna frågor om produkten är du välkommen att kontakta oss. Du hittar kontaktinformationen på sida 2 i denna bruksanvisning.

FSN (Fields Safety Notice)

All information rörande säkerhet finns på www.medema.com, som alltid är uppdaterad med den senaste säkerhetsinformationen. Vid viktigare ändringar rörande säkerhet skickar vi direkt ut meddelande (FSN) till våra kunder.

Introduktion

Vi vill önska er lycka till med ert nya Ergo2-säte och/eller tillbehör till Ergo2-sätet.

För att underlätta den dagliga användningen erbjuder vi ett stort urval av tillbehör till Ergo2. Du är alltid välkommen att kontakta oss för mer information om speciella tillbehör eller anpassning.

Sätet är testat och godkänt av TÜV, i enlighet med EN 12184, för användarvikt upp till 175 kg. Däribland biokompatibilitetstest av armstöd och överdrag. Antändlighetstest i enlighet med EN 1021-1 och EN 1021-2. Statisk, slag- och utmattningsstyrka i enlighet med ISO 7176-8.

Medema A/S ansvarar inte för eventuella sak- eller personsador till följd av felaktigt eller bristfälligt användande av Ergo2-sätet.

Om det är något du undrar över rörande hur man använder Ergo2 eller frågor rörande bruksanvisningen är du alltid välkommen att kontakta oss på:

Minicrosser AB

Telefon: (+46) 0303 245 200

E-post: info@minicrosser.se

Internet: www.minicrosser.se

OBS! Med reservation för tryckfel. Vi förbehåller oss rätten att vid behov uppdatera denna bruksanvisningen.

Reklamationsrätt

Medema A/S lämnar reklamationsrätt i enlighet med gällande lagar.

Försäkran om överensstämmelse

Medema A/S försäkrar härmed att:

Produkt: Ergo2-säte

Användning: (Föreskriven användning anges i bruksanvisningen)

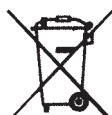
Typnummer: Ergo2

Typ: Klass C

är CE-märkt i enlighet med direktiv 93/42/EEG från 14 juni 1993 rörande medicintekniska produkter.

Produkten är tillverkad i enlighet med standard EN 12184 för eldrivna rullstolar, Mini Crosser och laddare.

Produkten är riskbedömd i enlighet med standard DS/EN ISO 14971, Medicintekniska produkter - Hantering av riskbedömning av medicinteknisk utrustning.



Sätet kan, mot avgift, levereras till närmaste återförsäljare som då ombesörjer bortskaffning/återvinning i enlighet med gällande bestämmelser.

Tillverkare: Medema A/S

Adress: Enggårdvej 7, DK-7400 Herning

Telefon/Fax +45 7010 2054 +45 9716 8582

Datum: 2015-03-01 Underskrift: 

Tekniska data Ergo2



Tekniska data	
Effektiv sätesbredd:	
Ergo2 barn	35 cm
Ergo2 standard	40 - 45 - 50 cm
Ergo2 HD	60 - 70 cm
Max användarvikt, standard	175 kg
Max användarvikt med tillbehör HD-version	250 kg
Effektivt sätesdjup: (A)	
Ergo2 barn	20-43 cm
Ergo2 standard + HD	32 - 55 cm
Vinkel för sätesdyna	3°
Ryggstödshöjd: Ergo2 barn	44
Ryggstödshöjd: Ergo2 standard + HD	54 cm
Höjd: sätets framkant till mark. Ergo2 (barn, standard og HD)	59 - 69 cm
Höjd: fotstöd till sätets framkant. (C) Ergo2 (barn, standard og HD)	42 - 52 cm
Sätetsrörelse i glidskena	20 cm
Ryggstödsvinkel: Ergo2 (barn, standard og HD)	-90° til +48°
Armstödsjustering ut/in	+ 2,5 cm
Armstödet höjjustering (B)	15 - 29 cm
Justering av armstödet vinkel	50° + vikbar
Armstödslängd	34,5 cm
Höjjustering av nackstöd (D)	10 cm + avtagbar
Vinkeljustering nackstöd	30°
Stolsvängbar låsbar i steg om 45°	H = 90° V = 180°

Färdigställande/anpassning

Höjdinställning av säte

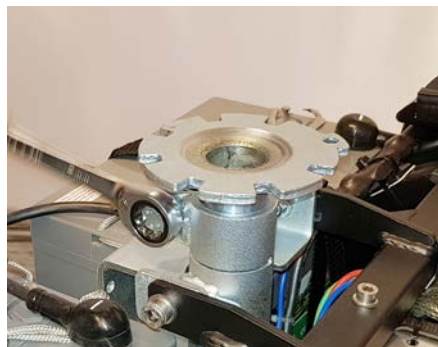
Frigör handtaget för sätesvridning och vrid sätet något åt sidan. Lyft av sätet.

Se till att stå rätt med ryggen när du lyfter sätet eftersom detta är ganska tungt. Ett standardsäte (45 cm) väger 27 kg. (Se nedan.)



Sätet lyfts upp längs sätesröret.

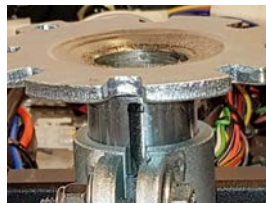
Höjdinställning av standard sätesstolpe



*Skruva loss spärrskruven.
Användgaffel-nyckel, 17 mm.*



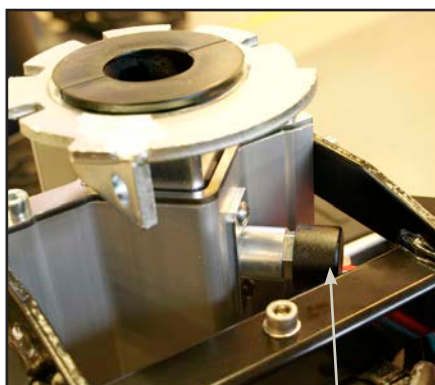
*Justera in sätesstolpen till önskat läge.
Sättesstolpen är markerad med en ring
för varje centimeter.*



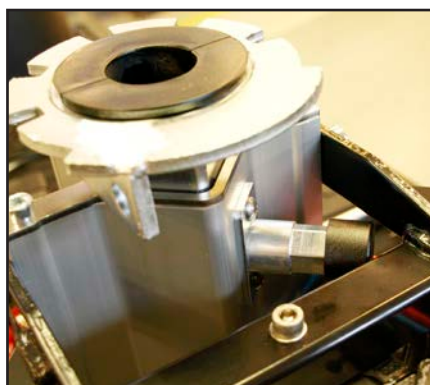
Var uppmärksam på att den svarta linjen skall vara på samma ställe efter justeringen som innan, så sätet inte sitter snett.

Spänn skruven och därefter spärrmuttern.
Montera sätet. Efterjustera sätesläget om nödvändigt.

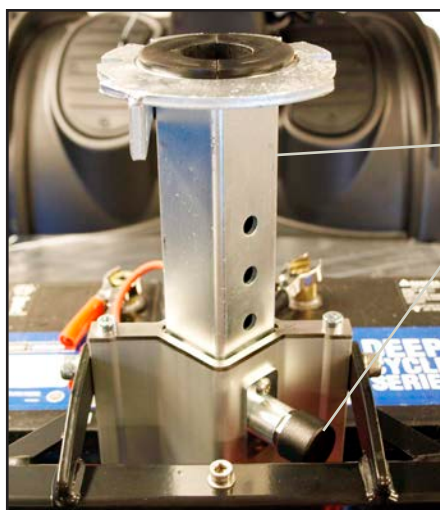
Höjdställning av sätesstolpe med positionsskruv (tillval)



Tryck in sätesutlösaren. Tryck på utlösaren för att frigöra sätesröret.



Sätesutlösare ute. Nu kan sätesröret höjas eller sänkas till önskad höjd. Tryck in utlösaren så den träffar ett av de fem hålen i röret.



Sätesrör

Utlösare

Sätesrör i översta läget. Sätesröret har fem hål för inställning. Utlösaren ska gripa tag i ett hål så att sätet blir stabilt.

Introduktion av sätet Ergo2



Handtag för sätesvridning

Dra tillbaka handtaget för att vrida sätet. Sätet kan vridas åt respektive sida med stopp vid varje 45°.

Handtaget är fjäderbelastat och sätet spärras automatiskt när man släpper handtaget. Som standard placeras handtaget på höger sida, men kan även placeras på vänster sida. Om handtaget sitter på vänster sida ska man skjuta det framåt, i stället för att dra bakåt, för att vrida sätet.



Justering av handtag för att vrida sätet utåt/inåt

Sätet lyfts av från fordonet.

De två insexskruvarna lossas och därefter kan handtaget justeras utåt eller inåt efter behov.



Placering av handtag på vänster sida för att vrida sätet

De två insexskruvarna tas bort och handtaget dras ut.

För in handtaget från vänster sida och dra åt insexskruvarna.

Vid montering av handtaget på vänster sida ska handtaget föras framåt för att vrida sätet.



Montera tillbaka sätet

För att säkerställa att sätet hamnar på rätt plats ska handtaget för sätesvridning vara i "utlöst" läge för att få ner sätet helt.



Handtag för att flytta sätet framåt/bakåt

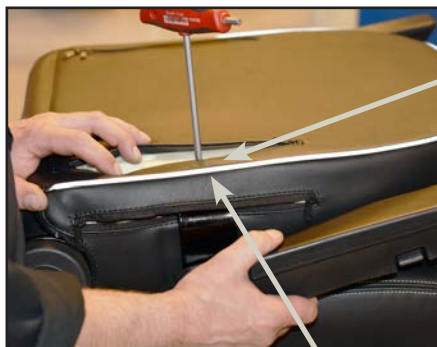
Dra handtaget uppåt för att frikoppla sätet från glidskenan.

Därefter kan sätet flyttas framåt/bakåt efter eget önskemål, inom en rörelsemån på 200 mm.
När man släpper handtaget spärras sätet automatiskt vid närmaste stopp.



Höjdinställning av armstöd

Dragkedjor på ryggsidan och baksidan, öppnas upp.



Lossa insexskruvarna, därefter kan armstödet skjutas upp och ner efter behov. Rörelsemån är 140 mm.



Breddinställning av armstöd

Respektive armstöd kan justeras 25 mm ut på respektive sida.

Lossa insexskruvarna, därefter kan armstödet ställas in i sidled.



Inställning av armstödsinkel

Med hjälp av justerskruven kan man ändra armstödet vinkel ungefär 60°.

Armstödet kan fällas upp helt för enklare på-/avstigning.



Inställning av ryggstödsinkel

Ryggstödet vinkel kan justeras 45° bakåt och 90° framåt. Detta görs genom att dra i handtaget på höger sida av sätet.



Handtaget för justering av ryggstödsinkel är normalt monterat med riktning neråt. Detta beror på att det kan kollidera med armstöden om dessa ska ställas in i nedre läget.

Om detta inte behövs, och om man vill att handtaget ska vara riktat mer vågrätt, kan man utföra detta genom att demontera handtagets centrumskydd med en platt skruvmejsel.



Ta bort handtaget från fyrkantsaxeln och vrid det 90° uppåt och montera tillbaka skyddet igen.



Här visas ryggstödshandtaget efter vridning 90° uppåt



Ryggstöd lutat 45° bakåt.



Ryggstöd lutat 90° framåt.

Detta medför att sätet inte måste demonteras vid t.ex. transport i bil.



Ryggstöd framåt/bakåt

De markerade skruvarna lossas på båda sidor. 13 mm.



Nu kan sätesdjupet justeras genom att man skjuter sätesryggen framåt eller bakåt.

Här visas ett sätesdjup på 320 mm.



Sätesryggen kan skjutas bakåt för att hamna kant i kant med skenan och fram till skenans kant framåt. Efter inställning ska skruvarna dras åt.

Här visas ett sätesdjup på 550 mm.



Höjdinställning av nackstöd

Tryck in knappen så kan nackstödet höjas eller sänkas efter behov.



Inställning av nackstöd framåt/bakåt

Nackstödet kan lutas framåt eller bakåt efter behov.

Extrautrustning

Innehållsförteckning

Bakre korg.....	17
Kryckkäpphållare för ryggmontering	18
Höftbälte	19
Rullbälte	21
Stealth nackstöd.....	23
Standard armstöd.....	24
Alternativa typer av armstöd	24
Armstöd, vuxen	25
Armstöd barn/junior	26
Armstöd, hemiplegi	27
Amputationsbenstöd.....	28
Lårstöd	29
Bålstöd UniLink Ergo2.....	30
Elektriska funktioner för Ergo2.....	33
El-säte, framåt/bakåt	34
El-ryggstöd.....	35
Elektrisk sätesvridning	36
Elektrisk säteshiss	37
Betjäning av elektriska funktioner	38
Sätets vikt.....	39
Sätessolpsystem	40
Kompleta säten.....	42
Kompleta säten med fyrkantsrör	42
Kompleta säten med runt rör för T-modell.....	42
Kompleta säten utan nackstöd	42
Nackstöd Ergo2	42
Varningstriangel.	42

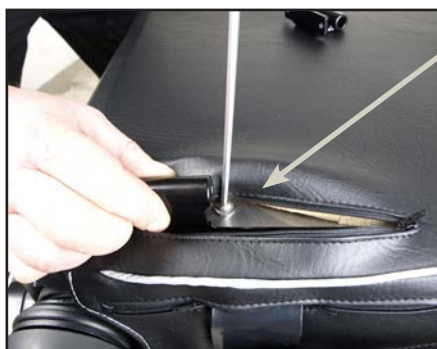
Bakre korg



Montering av korg på sätet (Extrautrustning)

Komplett monteringssett för korg.

Två beslag och fyra insexskruvar. 4 mm.



Snabblåset öppnas och beslagen placeras vid de förborrade hålen.



Korgen monteras på beslagen och är redo att användas.

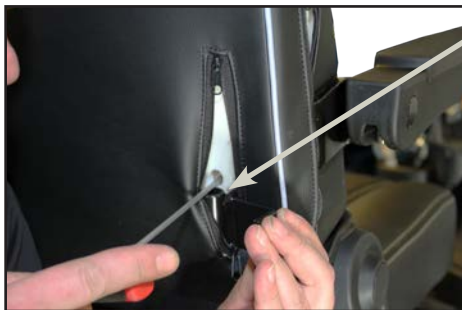
Glöm inte att sätta i låsstift efter monteringen.

Artikelnummer	1506-1242
Max last i korgen	15 kg

Kryckkäpphållare för ryggmontering



Kryckkäpphållare, komplett set.



Öppna blixtlåset och spänn fast beslaget med två skruvar. 4 mm.



Monterat beslag



Spänn fast Kryckkäpphållare med två skruvar. 6 mm.



Spänna fast muttrarna på de två skruvarna.
13 mm.



Färdigmonterad Kryckkäpphållare.

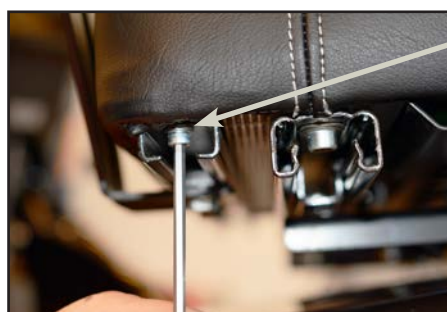
OBS! Kan även monteras på sätets vänstra sida, genom att man spegelvänder beslaget.

Artikelnummer	1506-1818
Max vikt	2 Kryckkäpphållare

Höftbälte



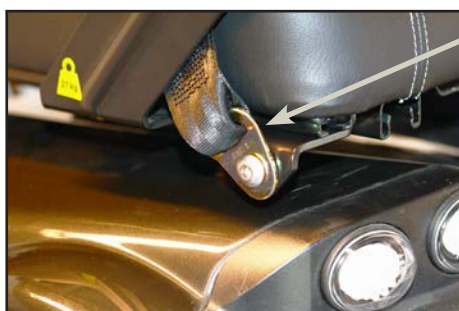
Höftbälte, komplett set.



Ta bort spärrskruven från skenan.
4 mm.



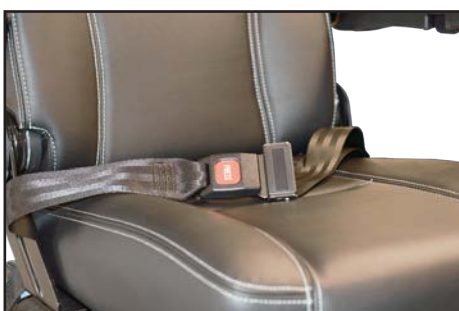
Skjut in monteringsbeslaget. Montera tillbaka spärrskruven. För beslaget bakåt mot spärrskruven och spänn fast beslaget.
13 mm.
Detta är samma på båda sidor av sätet.



Den ena delen av bältet monteras på beslaget.
Insex 6 mm.
17 mm.



Den andra delen av bältet monteras på samma sätt på sätets motsatta sida.



Höftbältet är ett säkerhetsbälte och fungerar på samma sätt som säkerhetsbältet i en bil.

Artikelnummer	1506-1834
Max vikt	250 kg användarvikt

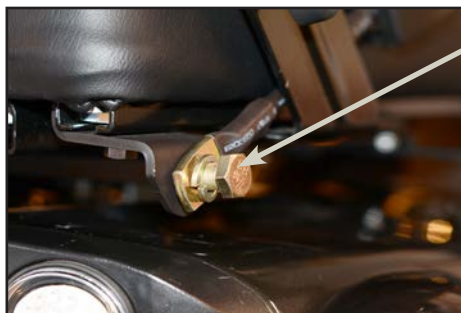
Rullbälte



Ta bort spärrskruven på skenan.
4 mm.



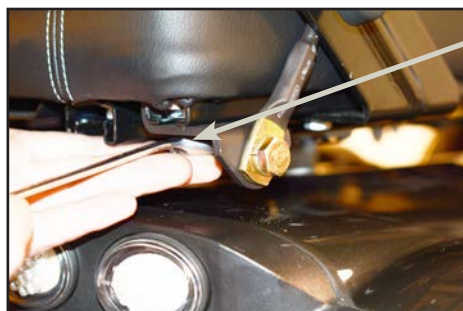
Skjut in monteringsbeslaget.
Montera tillbaka spärrskruven.
För beslaget bakåt mot spärrskruven och spänn fast beslaget.
13 mm.



Skruva fast bälteslåset på monteringsbeslaget.



Placera bälteslåset mellan sätet och ryggbeslaget.

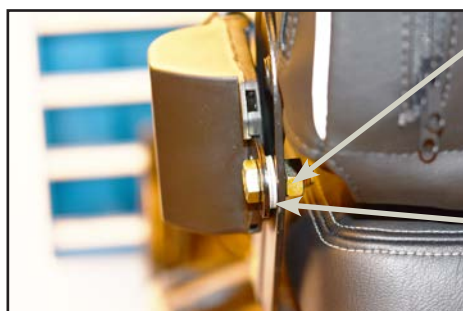


Spänn åt spärrskruven.

Nu är bälteslåset färdigmonterat.



Hål för montering av rullbälte.



Rullbältet skruvas fast i hålet på ryggbeslaget. 13 mm.

Distansbricka.



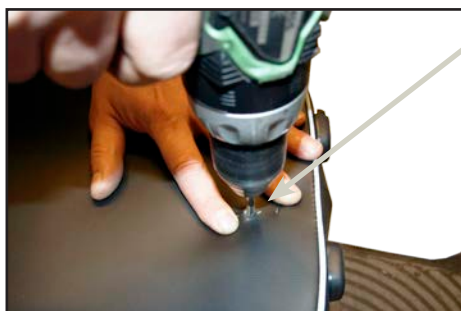
Färdigmonterat rullbälte.

Artikelnummer	1507-1420
Max vikt	250 kg användarvikt

Stealth nackstöd



Stealth nackstöd



I ryggen finns förborrade hål för montering av nackstöd (under överdraget).



Markera hålen med ett vasst föremål - som syns genom beklädnaden - och borra försiktigt genom beklädnaden.



Nackstödet beslag skruvas fast i de fyra hålen.



Nu är nackstödet färdigmonterat.

Vinkeln kan ändras med det ledade staget och nackstödet kan ställas in på önskad höjd.

Huvudstöd, Stealth Comfort, vuxen	2013-1363
Huvudstöd, Stealth Comfort, junior	2013-1103

Standard armstöd



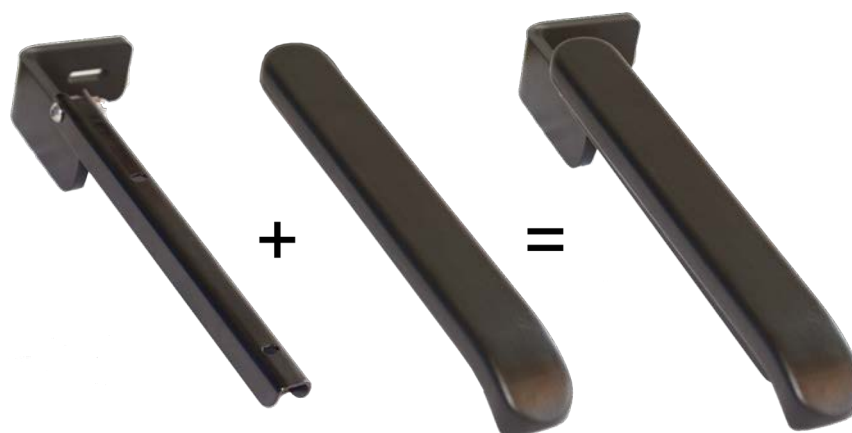
Armstöd vänster	1507-1396
Armstöd höger	1507-1395

Alternativa typer av armstöd

Om man önskar annat än standard armstöd finns flera olika alternativ.

De olika alternativen visas på nästa sida.

Armstöd, vuxen



Armstödshållare, vuxen, Ergo2, V.	1507-1423
Armstödshållare, vuxen, Ergo2, H.	1507-1424
Armstödsdyna, MC Ergo standard, vuxen	1507-1132



Armstödshållare, vuxen, Ergo2, V.	1507-1423
Armstödshållare, vuxen, Ergo2, H.	1507-1524
Armstödsdyna, läderklädd - 70x300 mm H	2406-1512
Armstödsdyna, läderklädd - 70x300 mm V	2406-1511
Armstödsdyna, läderklädd - 100x350 mm H	2406-1518
Armstödsdyna, läderklädd - 100x350 mm V	2406-1517
Armstödsdyna, läderklädd - 70x400 mm H	2406-1516
Armstödsdyna, läderklädd - 70x400 mm V	2406-1515
Armstödsdyna, läderklädd - 70x350 mm H	2406-1514
Armstödsdyna, läderklädd - 70x350 mm V	2406-1513

Armstöd barn/junior



Armstödshållare, barn, Ergo2, V.	1507-1425
Armstödshållare, barn, Ergo2, H.	1507-1426
Armstödsdyna, MC Ergo standard, barn	1507-1134

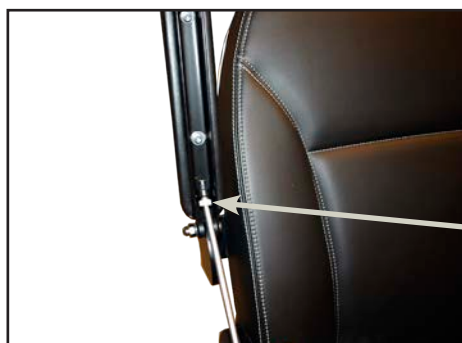


Armstödshållare, barn, Ergo2, V.	1507-1425
Armstödshållare, barn, Ergo2, H.	1507-1426
Armstödsdyna, MC Ergo standard, barn	2406-1509
Armstödsdyna, barn, läderklädd - 70x260 mm H.	2406-1510
Armstödsdyna, barn, läderklädd - 70x260 mm H.	2406-1183

Armstöd, hemiplegi



Armstödshållare, vuxen, Ergo2, V.	1507-1427
Armstödshållare, vuxen, Ergo2, H.	1507-1428



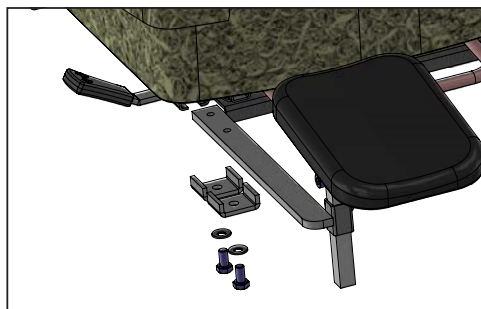
De två skruvarna lossas för att demontera befintligt armstöd.

Med denna skruv utförs vinkelinställning.

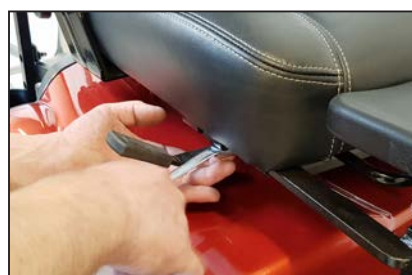
Amputationsbenstöd



Amputationsbenstöd



Kör in den så långt du vill.



Dra åt skruvarna så att amputationsstödet sitter fast.



Justering av vinkeln på amputationsstödet: Lossa denna skruv - justera vinkeln - dra åt skruven igen.

Artikelnummer	1507-1421
Max belastning	25 kg

Lårstöd UniLink svängbart



Fästet förs in på skenan under sätet på den sida lårstödet ska monteras.



Fästet skruvas fast med två skruvar.



Lårstödet monteras i det övre hålet (alltid).



Justering upp/ner görs genom att lossa de två skruvarna i spåren.



Lårstödet kan vändas/vridas i kullleden genom att lossa de fyra skruvarna.

Genom att trycka på den röda knappen kan lårstödet fällas ner.

Översikt över storlekar och artikelnummer för Lårstöd

Art. nr.	Beskrivning
1513-1133	Lårstöd UniLink svingbar höger Ergo2 - 10x20 cm
1513-1134	Lårstöd UniLink svingbar vänster Ergo2 - 10x20 cm
1513-1145	Lårstöd UniLink svingbar höger Ergo2 - 10x10 cm
1513-1146	Lårstöd UniLink svingbar vänster Ergo2 - 10x10 cm
1513-1147	Lårstöd UniLink svingbar höger Ergo2 - 10x30 cm
1513-1148	Lårstöd UniLink svingbar vänster Ergo2 - 10x30 cm
Maxbelastning	20 kg

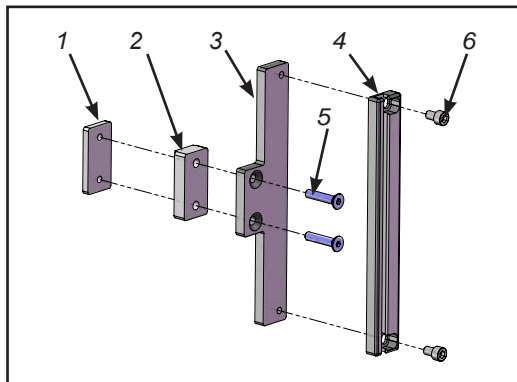
Art. nr.	Beskrivning
1513-1141	Lårstöd UniLink avtagbart höger Ergo2 - 10x20 cm
1513-1142	Lårstöd UniLink avtagbart vänster Ergo2 - 10x20 cm
1513-1139	Lårstöd UniLink avtagbart höger Ergo2 - 10x10 cm
1513-1140	Lårstöd UniLink avtagbart vänster Ergo2 - 10x10 cm
1513-1143	Lårstöd UniLink avtagbart höger Ergo2 - 10x30 cm
1513-1144	Lårstöd UniLink avtagbart vänster Ergo2 - 10x30 cm
Maxbelastning	20 kg

Bålstöd UniLink Ergo2



På båda sidor baktill på Ergo 2 sitter blixtlås. Dra ner blixtlåset, där bålstödet ska monteras.

Samla fästet som visat och fäst det till mekanismen i ryggen på Ergo 2.



Fäste till Ergo 2

Pos 1 - Fyrkantmutter

Pos 2 - Spacer

Pos 3 - Beslag

Pos 4 - Skenne

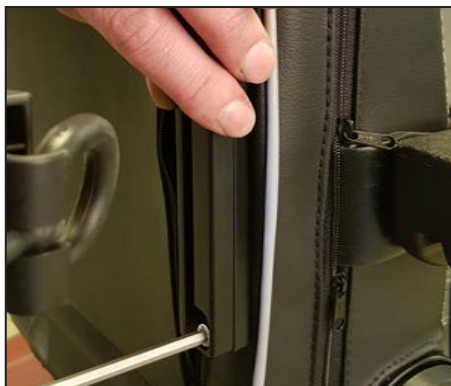
Pos 5 - M6x30 UH

Pos 6 - M6x10 CH



På båda sidor baktill på Ergo 2 sitter blixtlås. Dra ner blixtlåset, där bålstödet ska monteras.

Samla fästet som visat och fäst det till mekanismen i ryggen på Ergo 2.





Bålstöd är installerat.

Justera Bålstödet ut/in genom att lossa dessa skruvar.

Dra åt skruvarna efter justering.



Justera bålstödet ut / in och upp/ner genom att lossa dessa skruvar.

Dra åt skruvarna efter justering.

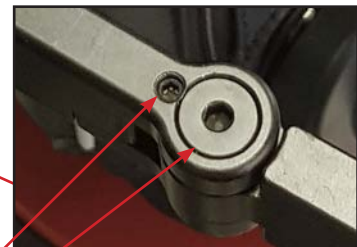


Justera bålstödsdynan fram/tillbaka genom att lossa dessa skruvar.



Bålstödet kan svängas ut genom att trycka in den röda knappen.

Verktyg: Insexnyckel 4mm och 2,5mm (låsskruven)



Bålstödet kan justeras i alla led. Observera att det finns både en justeringsskruv och låsskruv. Båda kan lossas och spännas igen efter justering.

Låsskruv
Justeringsskruv

Översikt över storlekar och artikelnummer för bålstöd

Art. nr.	Beskrivning
1513-1131	Bålstöd UniLink Ergo2 bak höger - 10x15 cm
1513-1132	Bålstöd UniLink Ergo2 bak vänster - 10x15 cm
1513-1135	Bålstöd UniLink Ergo2 bak höger - 7x12 cm
1513-1136	Bålstöd UniLink Ergo2 bak vänster - 7x12 cm
1513-1137	Bålstöd UniLink Ergo2 bak höger - 13x18 cm
1513-1138	Bålstöd UniLink Ergo2 bak vänster - 13x18 cm
Maxbelastning	20 kg

Elektriska funktioner för Ergo2

Olika elektriska funktioner kan kopplas till Ergo2-stolen. Följande sidor beskriver dessa alternativ. Alla elektriska funktioner kan dock inte kombineras och användas på alla sitsstorlekar.

Kombinationsmöjligheter

40, 45 og 50 cm säte:	Alla elektriska funktioner
60 og 70 cm HD säten:	Sittlyft
35 cm barnstol.	Ellyft och elektrisk sväng

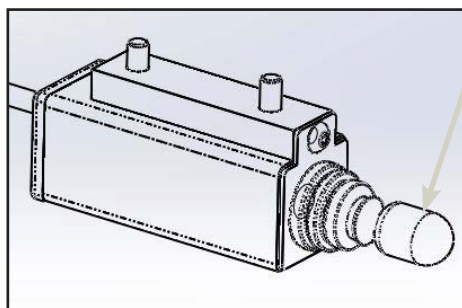
El-säte, framåt/bakåt



Säte i ändläge framåt.



Säte i ändläge bakåt.
(15 cm rörelselängd)

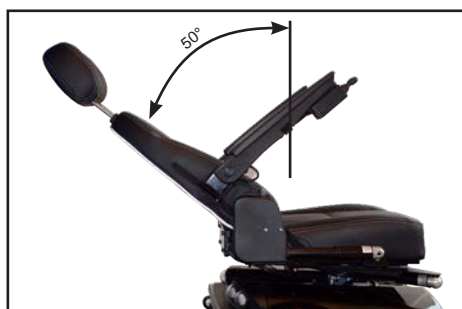


Reglage för att flytta sätet framåt och bakåt.

OBS!
Se avsnittet "Betjäning av elektriska funktioner".

Tekniska data	Ergo2 framåt/bakåt
Artikelnummer	1507-1418
Effektiv sätesbredd:	40 - 45 - 50 cm
Max användarvikt, standard	175 kg
Effektivt sätesdjup:	32 - 46,5 cm
Vinkel för sätesdyna	3°
Ryggstödshöjd:	52 cm
Höjd: sätets framkant till mark.	59 - 69 cm
Höjd: sätets framkant till mark.	42 - 52 cm
Sätetsrörelse	15 cm

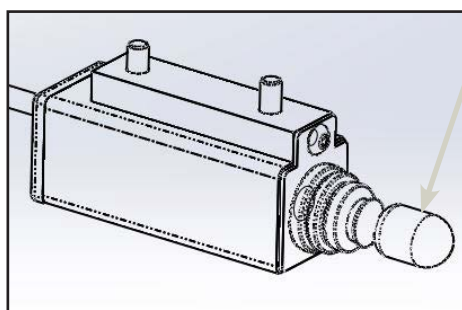
El-ryggstöd



Ryggstöd i ändläge bakåt.



Ryggstöd i ändläge framåt.
15 cm rörelselängd.



Reglage för att flytta ryggstödet framåt och bakåt.

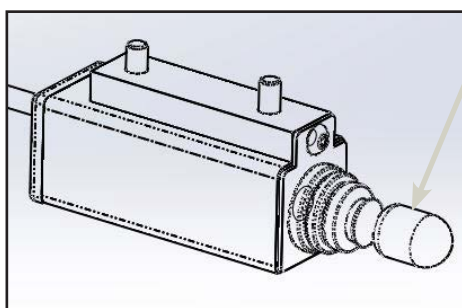
OBS!
Se avsnittet "Betjäning av elektriska funktioner".

Tekniska data	Ergo 2 m/el-rygg
Artikelnummer	1507-1417
Effektiv sätesbredd:	40 - 45 - 50 cm
Max användarvikt, standard	175 kg
Effektivt sätesdjup:	42 - 55 cm
Vinkel för sätesdyna	3°
Ryggstödshöjd:	52 cm
Höjd: sätets framkant till mark.	59 - 69 cm
Höjd: sätets framkant till mark.	42 - 52 cm
Ryggstödsinkel	90° - 50°

Elektrisk sätesvridning



Sätet kan vridas 90 grader, endera åt det ena eller det andra hållet.



Reglage för att vrida sätet.

OBS!
Se avsnittet "Betjäning av elektriska funktioner".

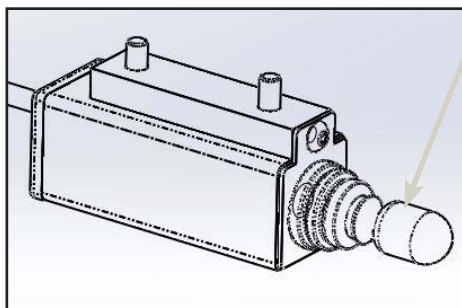
Artikelnummer	1507-1419
Brukarens vikt	175 kg

Tekniske data	Ergo 2 m/sædedrej
Artikelnummer	1507-1419
Effektiv sätesbredd:	35 - 40 - 45 - 50 cm
Max användarvikt, standard	175 kg
Effektivt sätesdjup:	32 - 55 cm
Vinkel för sätesdyna	3°
Sæderyghøjde	52 cm
Höjd: sätets framkant till mark.	62,5 - 72,5 cm
Höjd: sätets framkant till mark.	45,5 - 55,5 cm
Ryggstödsinkel	-90° til 48°
Rotationsvinkel	90° antingen höger eller vänster. Alternativt +/- 45°

Elektrisk säteshiss



Sätet kan höjas upp 15 cm. Scootern går ner till halv hastighet om sätet hissas upp mer än 8 cm.



Reglage för att höja sätet.

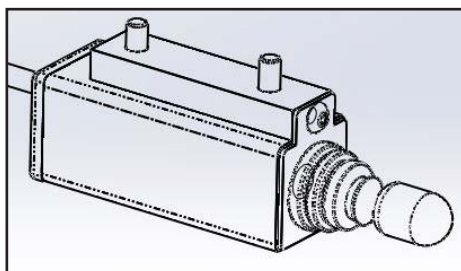
OBS!
Se avsnittet "Betjäning av elektriska funktioner".

Artikelnummer	1507-1341 (nytt fordon)
Artikelnummer	1507-1346 (efter monteringen)
Brukarens vikt	175 kg

Tekniska data	Ergo 2 m/sædehejs
Artikelnummer	1507-1341 (nytt fordon)
Artikelnummer	1507-1346 (efter monteringen)
Effektiv sätesbredd:	35 - 40 - 45 - 50 60 - 70 cm
Max användarvikt, standard	175 kg
Max användarvikt, HD	250 kg
Effektivt sätesdjup:	32 - 55 cm
Vinkel för sätesdyna	3°
Sæderyghøjde	52 cm
Höjd: sätets framkant till mark.	60 - 75 cm
Höjd: sätets framkant till fotstöd.	43 - 58 cm
Ryggstödsinkel	-90° til +48°
Rörelse OBS: Kör halvfart över 8 cm	15 cm

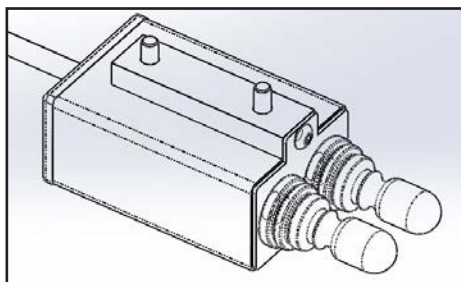
Betjäning av elektriska funktioner

Alla elektriska funktioner är som standard utrustade med en manöverbox för en funktion. Om man väljer två elektriska funktioner monteras en manöverbox under vardera armstöd. Väljer man tre eller fyra elektriska funktioner får man köpa till en eller två dubbla manöverboxar. Om man vill att två elektriska funktioner ska kunna styras från samma armstödssida får man köpa till en dubbel manöverbox.



Manöverbox för en el-funktion.

1507-1343



Manöverbox för två el-funktioner.

1507-1342

OBS!

Om man väljer till el-funktioner till en M-Joy så styrs el-funktionerna normalt sett via styrspaken, det behövs alltså ingen extra manöverbox, box för kretskort eller kretskort, allt styrs via styrspaken.

Sätets vikt



Sättesmodell	Vikt
Ergo2-säte 35 cm	20 kg
Ergo2-säte 40 cm	26 kg
Ergo2-säte 45 cm	27 kg
Ergo2-säte 50 cm	29 kg
Ergo2-säte 60 cm	36 kg
Ergo2-säte 70 cm	38 kg

Sätessolpsystem

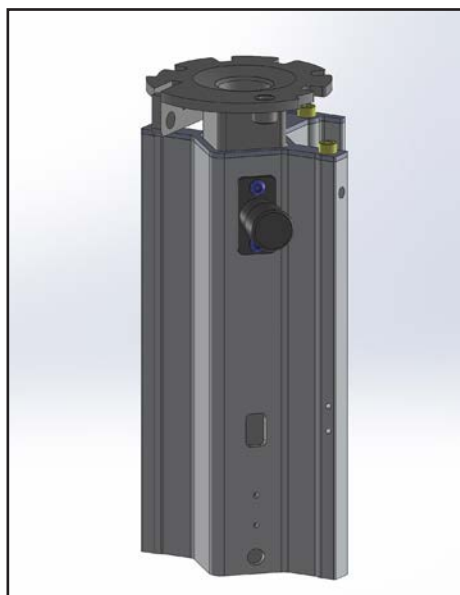
Som standard är Ergo 2 sätessystemet utrustat med en höjdujterbar sätessolpe som kräver verktyg för att justeras in. Den känns igen genom att den är helt fast när den är åtdragen.



Sätessolpe - fast.

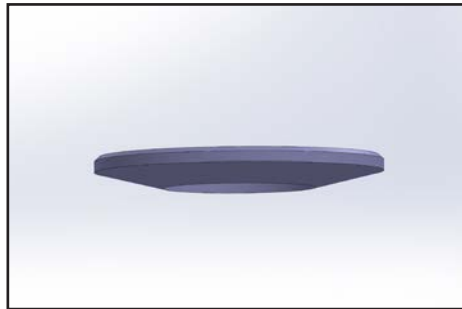
1502-1219

Alternativt kan sätessolpen levereras med en positionsskruv.



Sätessolpe med positionsskruv.

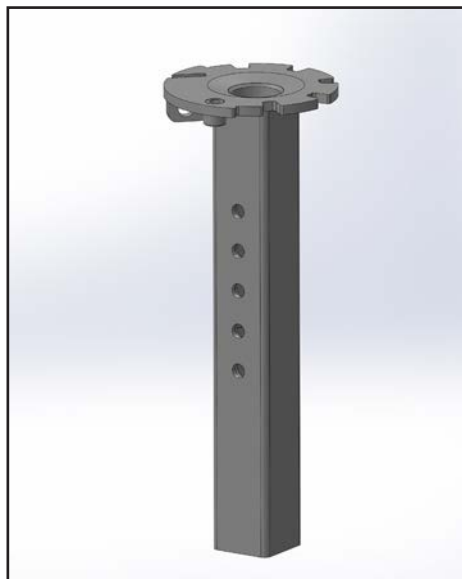
1507-1340



Plastbricka.

1507-1109

(Konvertering från Ergo2 till Ergo1/Eblo)



Lös sätesstolpe, fyrkantig.

1502-1111



Lös sätesstolpe för T-modell.

1502-1112

Kompletta säten

SÄTE MC ERGO2 35 CM, KOMPLET (BARN)	1507-1005
SÄTE MC ERGO2 40 CM, KOMPLET (STD)	1507-1397
SÄTE MC ERGO2 45 CM, KOMPLET (STD)	1507-1405
SÄTE MC ERGO2 50 CM, KOMPLET (STD)	1507-1413
SÄTE MC ERGO2 60 CM, KOMPLET (HD)	1507-1006
SÄTE MC ERGO2 70 CM, KOMPLET (HD)	1507-1007

Kompletta säten med fyrkantströr

SÄTE MC ERGO2 40 CM, KOMPLET MED FYRKANTSRÖR	1507-1399
SÄTE MC ERGO2 45 CM, KOMPLET MED FYRKANTSRÖR	1507-1406
SÄTE MC ERGO2 50 CM, KOMPLET MED FYRKANTSRÖR	1507-1414

Kompletta säten med runt rör för T-modell

SÄTE MC ERGO2 40 CM, KOMPLET MED RUNT RÖR	1507-1404
SÄTE MC ERGO2 45 CM, KOMPLET MED RUNT RÖR	1507-1412
SÄTE MC ERGO2 50 CM, KOMPLET MED RUNT RÖR	1507-1439

Kompletta säten utan nackstöd

SÄTE MC ERGO2 40 CM, KOMPLET (UTAN NACKSTÖD)	1507-1404
SÄTE MC ERGO2 45 CM, KOMPLET (UTAN NACKSTÖD)	1507-1412
SÄTE MC ERGO2 50 CM, KOMPLET (UTAN NACKSTÖD)	1507-1439

Nackstöd Ergo2

NACKSTÖD, ERGO2 [CN]	1507-1105
----------------------	-----------

Varningstriangel.

Varningstriangel	1506-1885
------------------	-----------



medemagruppen