

| | | |
|--|---------------------------------|---|
| Vedr.: Nye Inderskærme – Mini Crosser X-model | PUP nr.: | 21-003 |
| | Udarbejdet af: | LPA |
| | Dato: | 16-02-2021 |
| | Intern <input type="checkbox"/> | Ekstern <input checked="" type="checkbox"/> |

Fra og med serienummer 03-50716-21-02 monteres de nye inderskærme på Mini Crosser X-model.

Hver skærm er én enhed, og omslutter hjulene, så køresnavs på styringspladen minimeres mest muligt.

Der er lavet et aflangt spor så bremsekablet har fri bevægelighed.

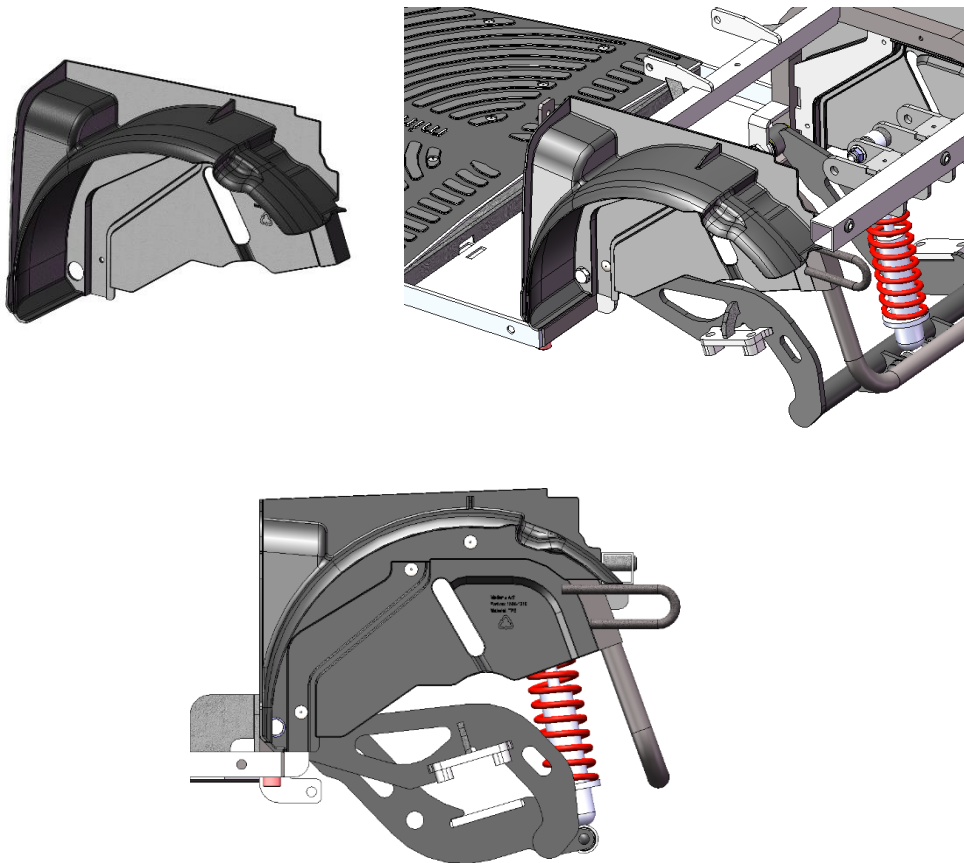
Bemærk!

Skærmene er ikke bagud-kompatible med M-model.

Reservedelsnumre inklusiv befæstigelse:

1501-1011 INDERSKÆRM HØJRE BAG KOMPLET - MODEL X

1501-1012 INDERSKÆRM VENSTRE BAG KOMPLET - MODEL X



Klaus Smedegaard
R & D Manager

Klaus Smedegaard



| | | |
|--|-----------------------------------|--|
| Regarding: New Inner fenders – Mini Crosser X-model | PUP No.: | 21-003 |
| | Prepared by: | LPA |
| | Date: | 16-02-2021 |
| | Internal <input type="checkbox"/> | External <input checked="" type="checkbox"/> |

As of serial number 03-50716-21-02, the new inner fenders are mounted on the Mini Crosser X model.

Each fender is one unit, enclosing the wheels so that road dirt on the controler plate is minimized as much as possible.

There is made an oblong track so that the brake cable is free to move.

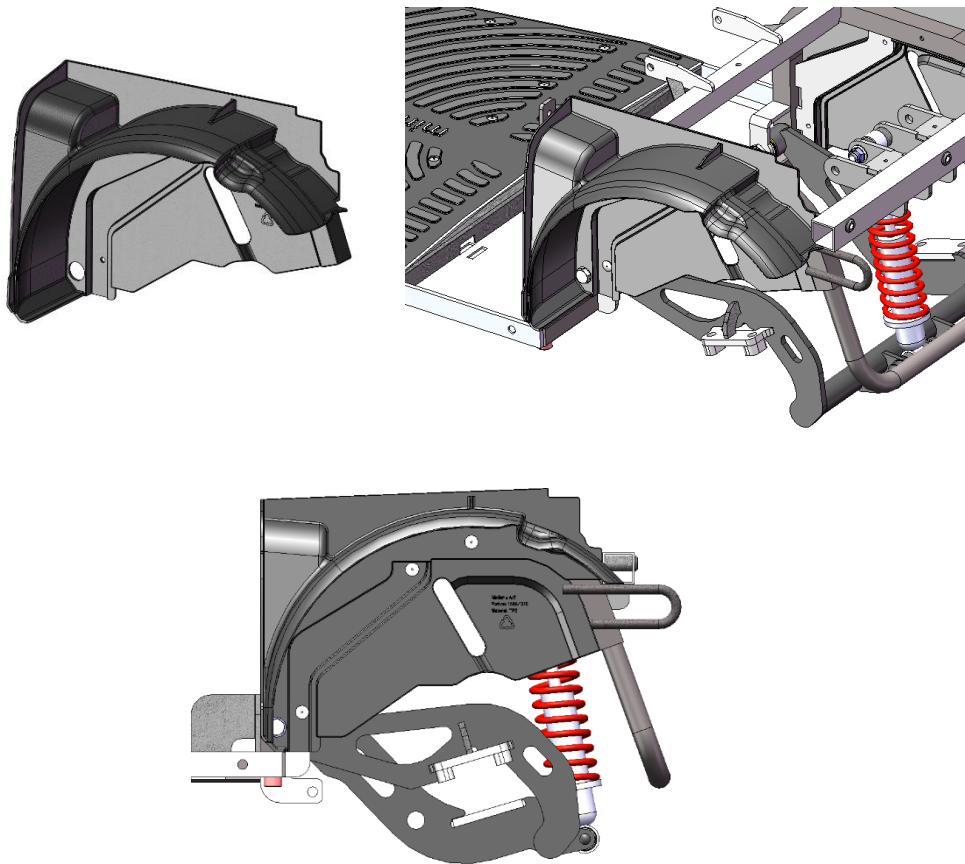
Note!

The fenders are not backward compatible with the M-model.

Spare part numbers inclusive rivets:

1501-1011 INNER FENDER RIGHT BACK COMPLETE – MODEL X

1501-1012 INNER FENDER LEFT BACK COMPLETE - MODEL X



Klaus Smedegaard
R & D Manager

Klaus Smedegaard

