



medemagruppen

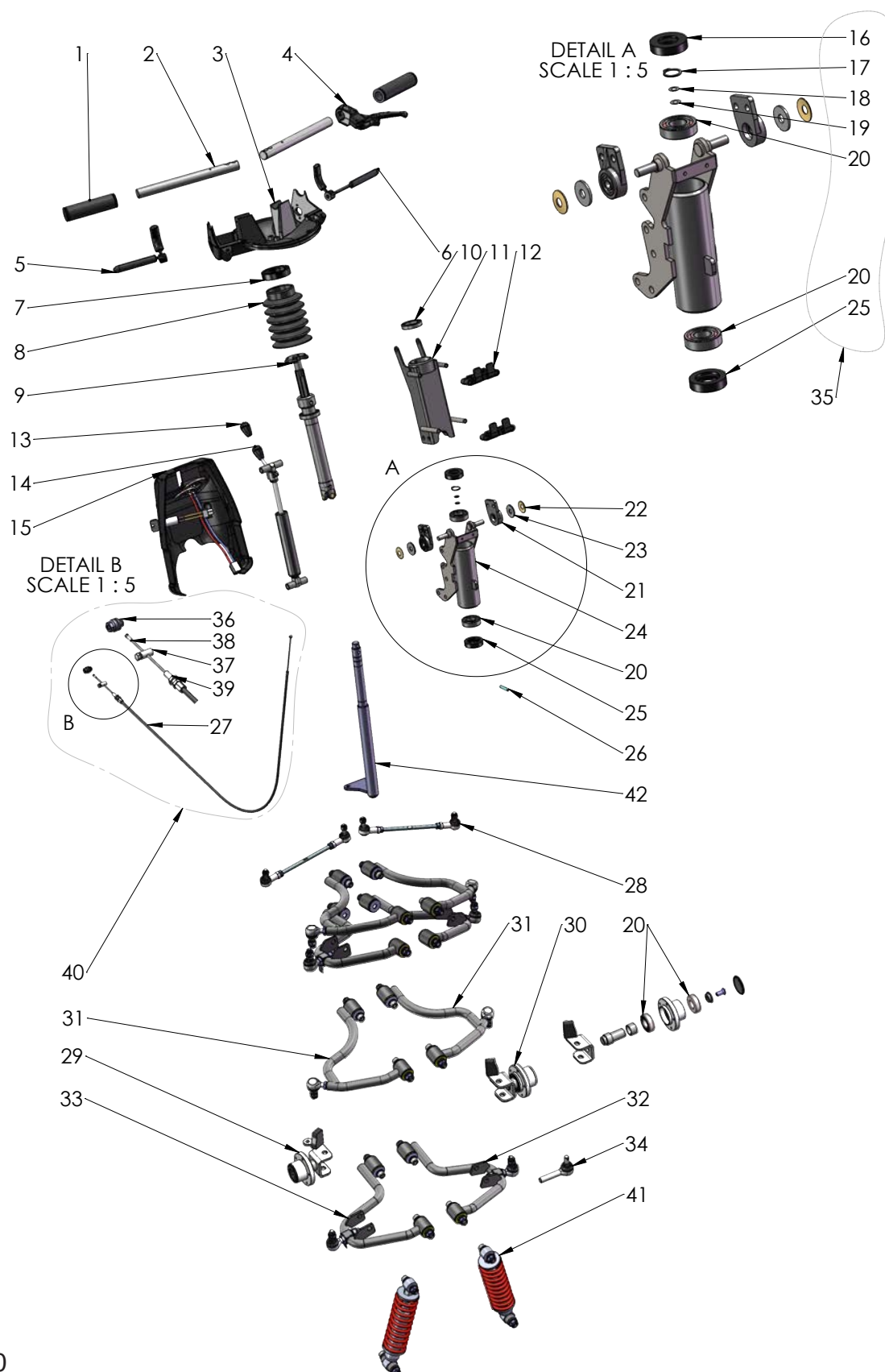


# Reservedele / Spare parts Mini Crosser X2-HD



# Mini Crosser X2-HD

## Styrestolpe komplet Steering column complete



# Mini Crosser X2-HD

## Styrestolpe komplet Steering column complete

Pos.	Del/part no.	Beskrivelse	Part name	Antal/ quant.
1	1503-1344	Styrhåndtag	Steering handle	2
2	1503-1328	Styrrør højre/venstre	Steering tube right/left	2
3	1503-1103	Brugerpanel bunddel M2/X2	User panel bottom part M2/X2	1
4	1535-1120	Håndbremsegreb	Brake grip	1
5	1503-1200	Gashåndtag universal højre, komplet	Gashandle universal right, complete	1
6	1503-1201	Gashåndtag universal venstre, komplet	Gashandle universal left, complete	1
7	1503-1339	Ring for gummibælg	Ring for rubber bellow	1
8	1503-1340	Gummibælg	Rubber bellow	1
9	1503-1413	Styrestolpe, kardanled m/igus, komplet	Steering post, cardan joint w/igus, complete	1
10	1535-1108	61906-2RS, leje	61906-2RS, Bearing	1
11	1503-1334	Styrstamme	Steering column	1
12	1503-1314	Holder for kurv, komplet sæt	Holder for basket, complete set	1
13	1503-1343	Knop	Handle	1
14	1503-1230	Gasfjeder for styrestolpe	Gasspring for steering column	1
15	1503-1234	Skærm for styrestolpe, bag inkl. nøgle + nøgleafbryder	Cover for steering column, back incl. key and keyswitch	1
16	1506-1322	Tætningsring Ø42 - Ø20 - 10	Sealing ring Ø42 - Ø20 - 10	1
17	8031-1296	20, Låsering for aksler, FZB	20, Retaining ring for shaft, FZB	1
18	8031-1290	20x28x1,0 Passkiver DIN 988	20x28x1,0 Shim Support Ring DIN 988	1
19	8031-1289	20x28x0,5 Passkiver DIN 988	20x28x0,5 Shim Support Ring DIN 988	1
20	1503-1146	6004-2RS, leje	6004-2RS, Bearing	2
21	1503-1107	Beslag styrestolpe med leje, komplet	Bracket with bearing complete	2
22	8031-1306	10,2x28x0,8 Tallerkenfjederskive	10,2x28x0,8 Disc-spring washer	2
23	8031-1305	Polyamid skive Ø10,5 - Ø30 - 2,5	Polyamid washer Ø10,5 - Ø30 - 2,5	2
24	1503-1307	Kronrørssamling	Head tube assembly	1
25	1506-1324	Tætningsring Ø42 - Ø25 - 10	Sealing ring Ø42 - Ø25 - 10	1
26	1535-1109	Connex Spændstift 6 x 30	Heavy-duty spring tension pin 6 x 30	1
27	1503-1111	Bremsekabel 2100mm (3w/4w)	Brake cable 2100mm (3w/4w)	1
28	1502-1009	Styrestang, 4W model X	Steering rod, 4W, X model	2
29	1502-1260	Højre forhjulsnave gen.3/4 (Fra SN 03-51150-21-05)	Right front wheel hub (From SN 03-51150-21-05)	1
	1502-1008	Højre forhjulsnave gen.2 (Fra SN 03-49355-20-03 til 03-51149-21-05)	Right front wheel hub (From SN 03-49355-20-03 to 03-51149-21-05)	1
30	1502-1259	Venstre forhjulsnave gen.3/4 (Fra SN 03-51150-21-05)	Left front wheel hub (From SN 03-51150-21-05)	1
	1502-1007	Venstre forhjulsnave gen.2 (Fra SN 03-49355-20-03 til 03-51149-21-05)	Left front wheel hub (From SN 03-49355-20-03 to 03-51149-21-05)	1
31	1502-1261	Øverste affjedringsarm - h/v gen.4	Top suspension arm - Model X, right/left	2
32	1502-1262	Nederste affjedringsarm, venstre gen.4	Bottom suspension arm, left	1
33	1502-1263	Nederste affjedringsarm, højre gen.4	Bottom suspension arm, right	1

## Mini Crosser X2-HD

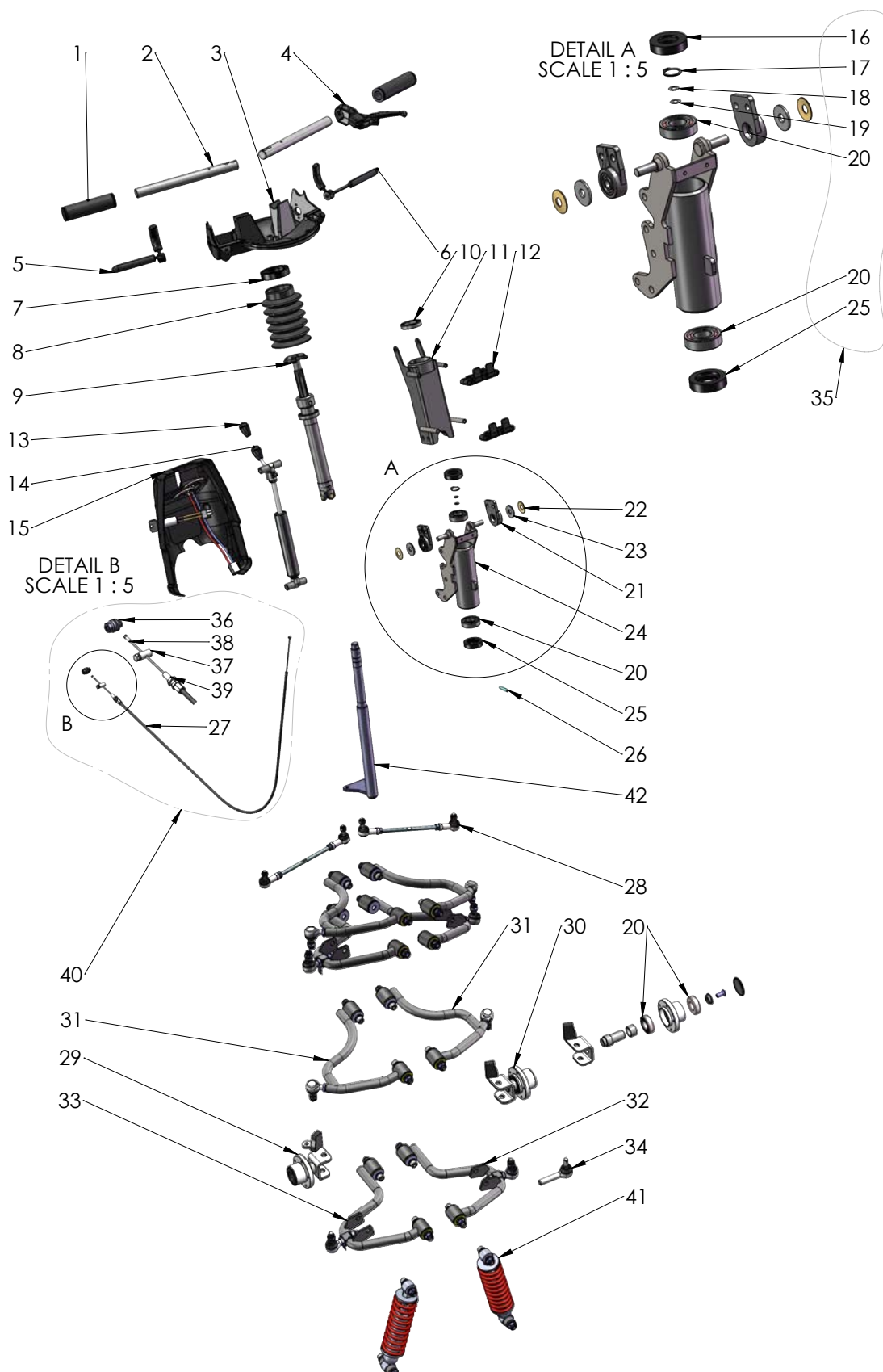
### Styrestolpe komplet Steering column complete

34	1503-1404	Bærekugle gen.3 øverst 10 mm (Fra SN 03-5150-21-05 og før 03-49354)	Ball joint gen.3 top 10 mm (From SN 03-5150-21-05 and before 03-49354)	1
	1503-1405	Bærekugle gen.3 nederst 12 mm (Fra SN 03-5150-21-05 og før 03-49354)	Ball joint gen.3 bottom 12 mm (From SN 03-5150-21-05 and before 03-49354)	1
	1503-1004	Bærekugle model X gen.2 (Fra SN 03-49355-20-03 til 03-51149-21-05)	Ball joint X-model gen.2 (From SN 03-49355-20-03 to 03-51149-21-05)	2
35	1535-1114	Leje, kronrør - sæt med pakdåse	Bearing, headtube - set w/seal	1
36	1506-1356	Kabel lås	Cable lock	1
37	8031-1258	Skruenippel Ø8 d 2,3 Z	Nipple Ø8 d 2,3 Z	1
38	1503-1155	Kabelende	Cable end	1
39	1503-1156	Justerskrue for bremsekabel inkl. 2 møtrikker	"Adjusting screw for brake cable inc.2 nuts."	1
40	1503-1255	Bremsekabel 2100 mm - Komplet	Brake Cable 2100 mm - Complete	1
41	1502-1238	Støddæmper for - model X HD	Suspension front model X HD	2
42	1502-1006	Styreaksel 4W, model X	Steering axle 4W, model X	1



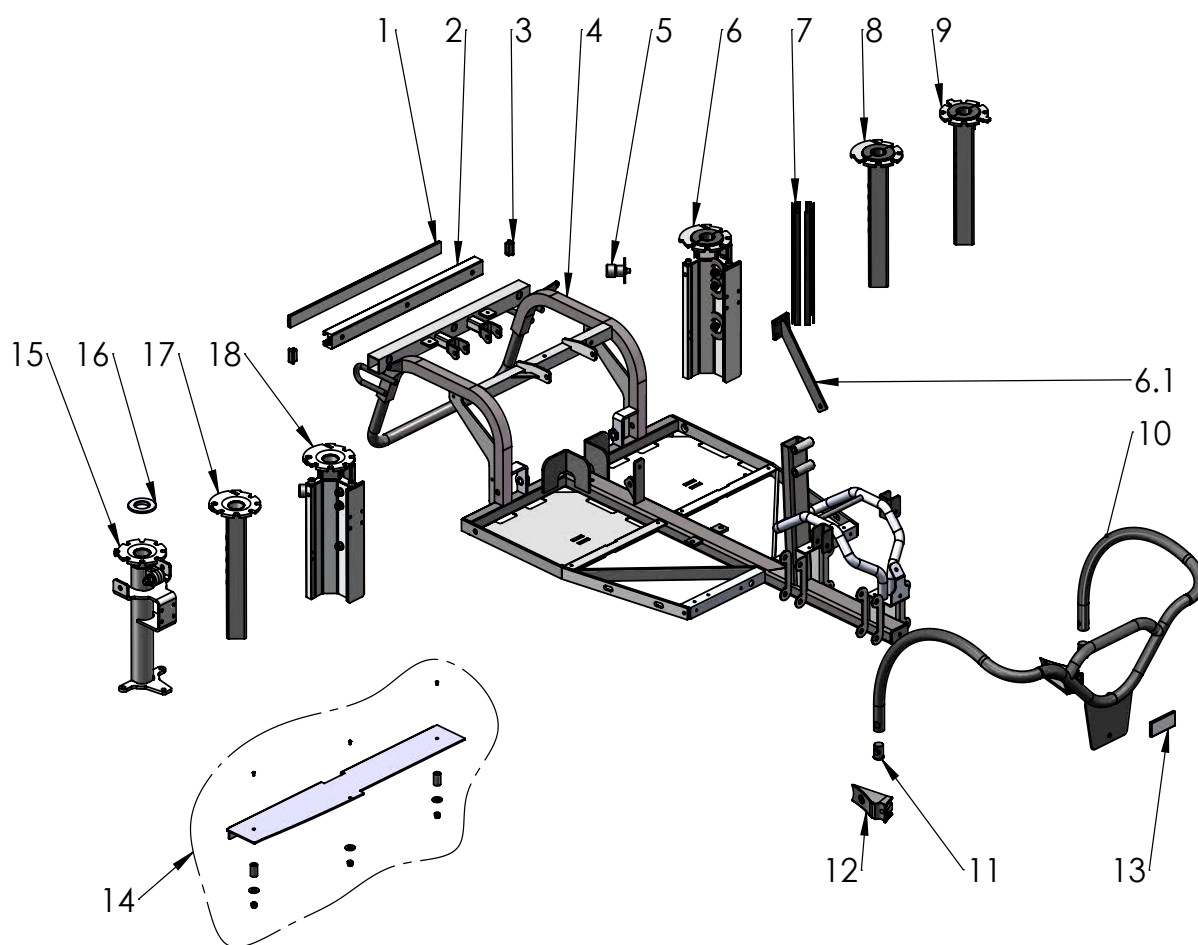
# Mini Crosser X2-HD

## Styrestolpe komplet Steering column complete



# Mini Crosser X2-HD

Stel og sæderør.  
Chassis frame and seat column.



# Mini Crosser X2-HD

## Stel og sæderør.

### Chassis frame and seat column.

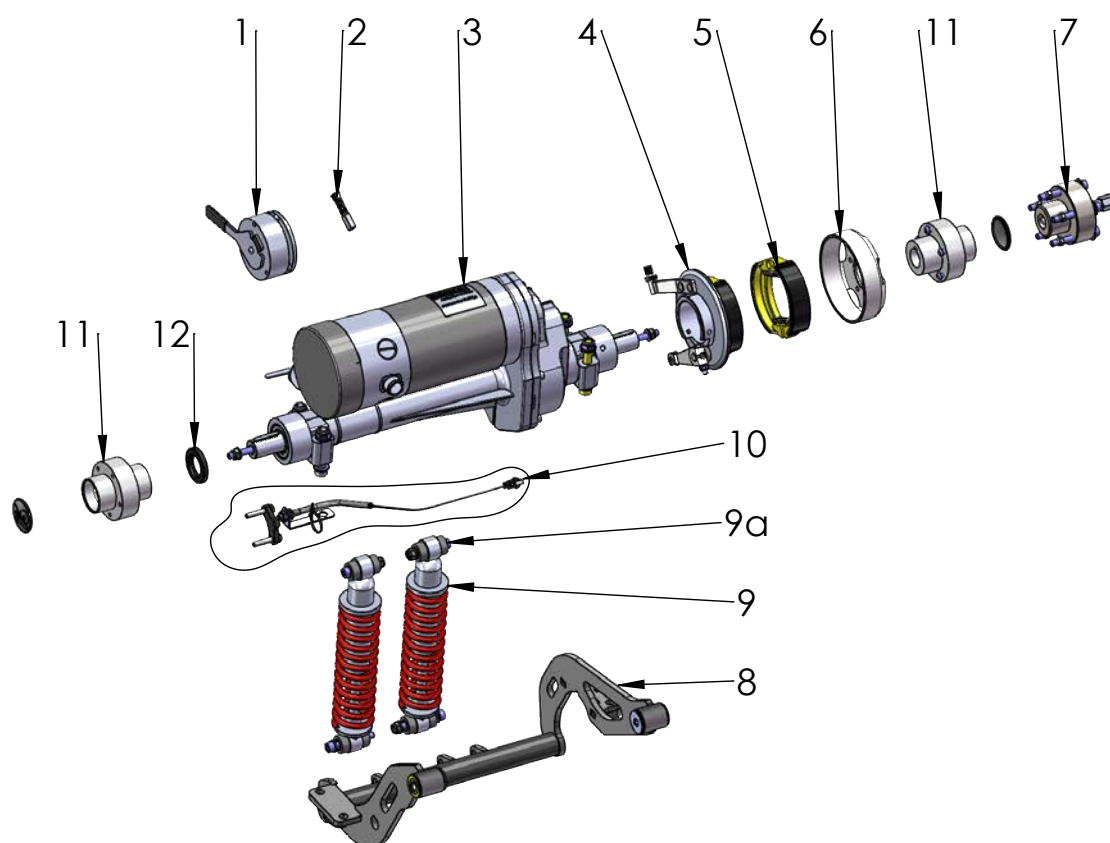
Pos.	Del/part no.	Beskrivelse	Part name	Antal/ quant.
1	1501-1110	Gummiprofil 3 x 25 x 8 x 440	Rubber list 3 x 25 x 8 x 440	1
2	1502-1104	C-profil	C-profile	1
3	8035-1002	Rørben 15 x 30 B46	Cover caps 15 x 30 B46	2
4	1502-1002	Bundramme X-model 4w	Chassis frame X-model 4w	1
5	1535-1115	Positionsbolt med lås	Position bolt with lock	1
6	1502-1215	Sædestolpe komplet	Seat column complete	1
6.1	1506-1105	Støtte for sædestolpe	Support for seat column	1
7	1502-1218	Friktionsstykker for sædestolpe, komplet sæt	Friction Pieces of the seat post, complete set	1
8	1502-1107	Sædestolpe topdel med bøsning	Seatcolumn toppart with bushing	1
9	1502-1108	Sædestolpe topdel med bøsning, A. Før 14.08.2009	Seatcolumn toppart with bushing, A. Before 14.08. 2009	1
10	1502-1045	Forkofanger X-model 4W	Front bumper X-model 4W	1
11	1503-1119	Bøsning for kofanger 4W	Bushing for front bumper 4W	2
12	1501-1119	Adapter for kofanger 4W	Adapter for frontbumper 4W	2
13	1509-1101	Refleks	Reflector white	2
14	1502-1221	Plade kit for standard batteristørrelse	Plate kit for standard battery size	1
<b>Kun Ergo2 sædesystem/only Ergo2 seating system</b>				
15	1502-1219	Sædestolpe, fast	Seat column, fixed	1
16	1507-1109	Mellemlægsskive, konisk	Distance washer, coned	1
17	1502-1111	Sædestolpe, firkantet for Ergo2	Seat post squared for Ergo2	1
18	1507-1340	Sædestolpe m. pos.bolt, Ergo2	Seat column w. pos.bolt, Ergo2	1



medemagruppen

# Mini Crosser X2-HD

Transaksler  
Transaxles



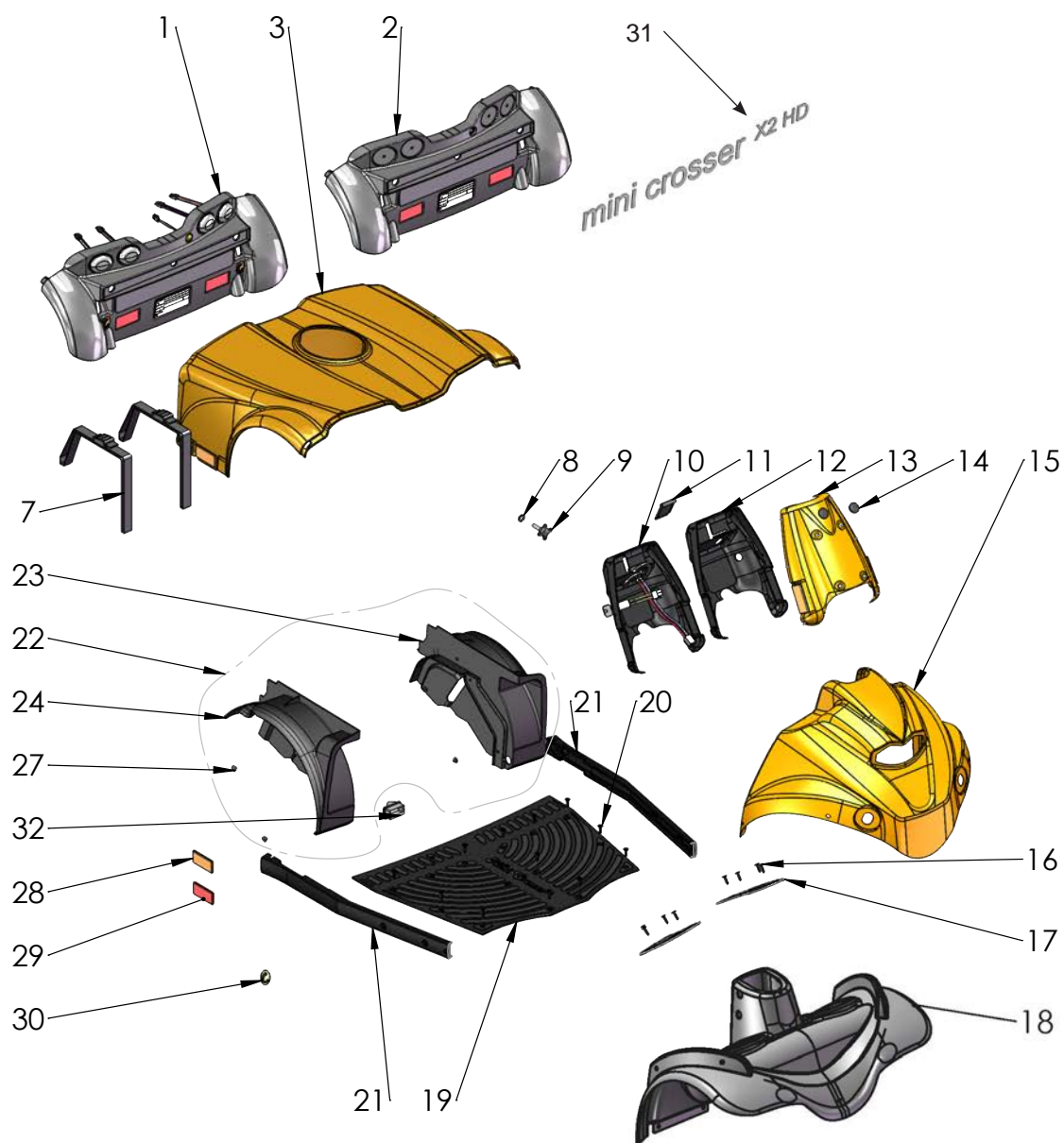
# Mini Crosser X2-HD

## Transaksler Transaxles

Pos.	Del/part no.	Beskrivelse	Part name	Antal/ quant.
1	1504-1156	Motorbremse T, M og E-model, komplet	Engine brake, complete	1
2	1504-1131	Kul for motor, MC-Transaksel (sæt 4 stk)	Motor brush for MC-transaxle (set 4 ps)	1
3	1504-1004	Transaksel 10 km, komplet m./motor	Transaxle 10 km/h. complete	1
	1504-1005	Transaksel 13 km, komplet m./motor	Transaxle 13 km/h. complete	1
	1504-1006	Transaksel 15 km, komplet m./motor	Transaxle 15 km/h. complete	1
	1504-1010	MC motor uden gear 15 km/t	MC motor without gear 15 km/h	1
4	1504-1113	Bremsebæreplade, C+K	Brake plate assembly C+K	1
5	1506-1412	Bremsebakker sæt, C+K	Brake pads, C+K	1
6	1504-1114	Bremsetrumle, C-K	Brake drum, C+K	1
7	1506-1111	Aftrækker for bremsenav	Hub Puller for brake drum.	1
8	1502-1011	Bagsvinger model X	Rear suspension model X	1
9	1502-1010	Støddæmper bag model X	Suspension rear model X	2
9a	1506-2095	Skruerkit til bagfjeder X-model HD (2 fjedre)	Screw kit for rare suspension model X HD	1
10	1506-1836	Speedometer dele	Speedometer parts	1
11	1504-1106	Hjulflange ø25	Wheel flange ø25	1
12	1506-1312	Pakdåse (25x47x7)	Sealing Ring (25x47x7)	1

# Mini Crosser X2-HD

Skærme - orange metallic og sort  
 Covers - orange metallic and black



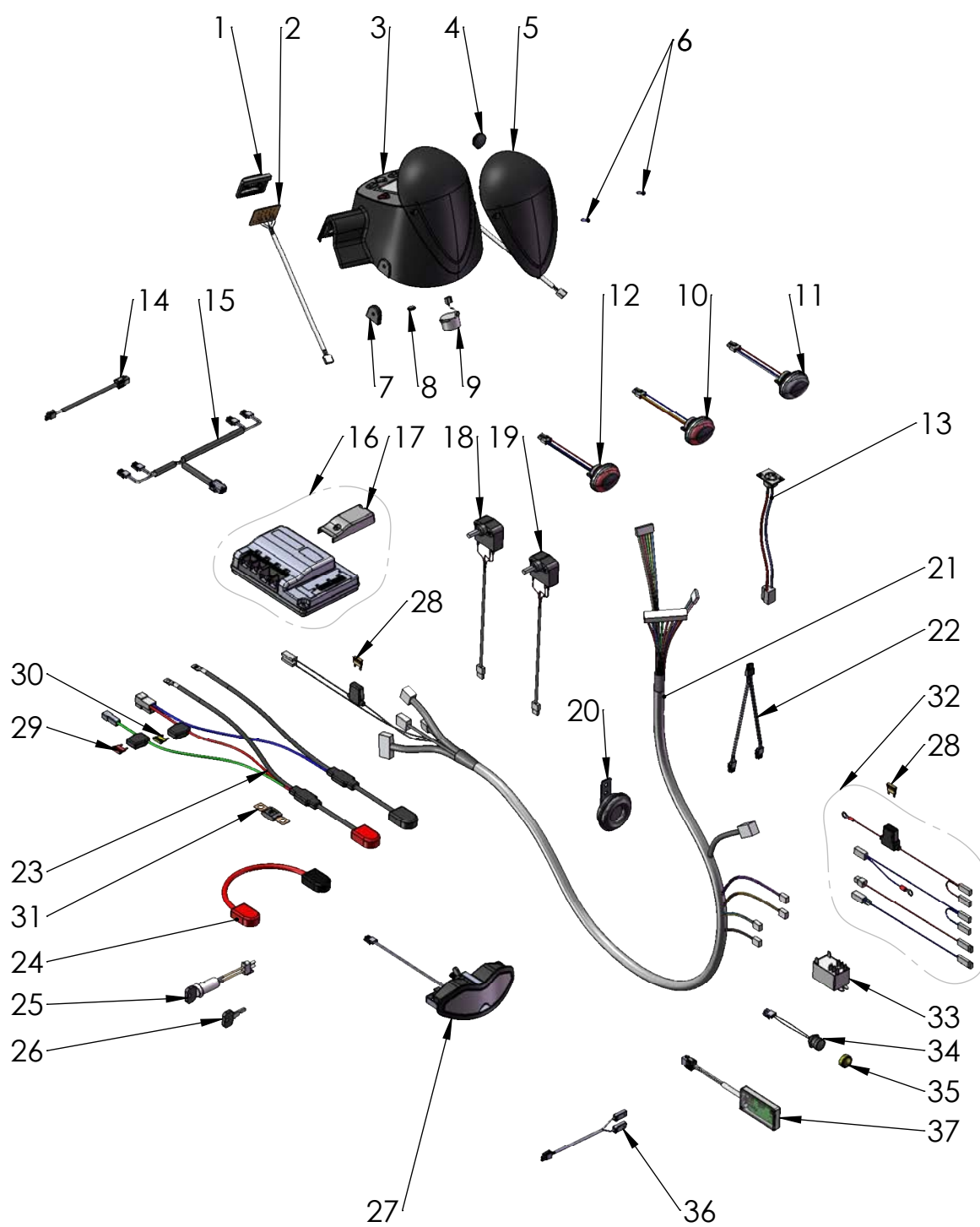
## Mini Crosser X2-HD

### Skærme - orange metallic og sort Covers - orange metallic and black

Pos.	Del/part no.	Beskrivelse	Part name	Antal/ quant.
1	1502-1052	Bagskærm opsamlet med lygter Bestil også 1509-1002 Label X2	Rearend cover mounted with lights Order also 1509-1002 Label X2	1
2	1501-1235	Bagskærm opsamlet uden lygter Bestil også 1509-1004 Label X2	Rearend cover mounted without lights Order also 1509-1004 Label X2	1
	1509-1109	Labels div. til bagskærm	Labels miscellaneous for rear fender	1
3	1501-1274	Batterikåbe kort model (orange metallic)	Battery cover short, complete (orange metallic)	1
	1501-1237	Batterikåbe kort model (sort metallic)	Battery cover short, complete (black metallic)	1
7	1505-1185	Batterirem	Battery band	2
8	8031-1111	Polyamid skive Ø8 - Ø24 - 2	Polyamid washer Ø8 - Ø24 - 2	1
9	2435-1003	Håndgreb M8x20 - Ø40	Threaded knob M8x20 - Ø40	1
10	1503-1234	Skærm for styrestolpe, bag inkl. nøgle + nøgleafbryder	Cover for steering column, back incl. key and keyswitch	1
11	1505-1352	Afdækning ladestik gummi profil	Cover charge plug rubber profile	1
12	1503-1272	Skærm f. styrestolpe bag.	Cover for steering column, back	1
13	1501-1276	Front for styr med refleks (orange metallic)	Cover steering column front (orange metallic)	1
	1501-1238	Front for styr med refleks (sort metallic)	Cover steering column front (black metallic)	1
14	1503-1350	Prop gummi for hul ø19	Plug rubber for hole ø19	1
15	1501-1002	Lygtekåbe 4W orange Metallic	Frontlight cover 4W (orange metallic)	1
	1501-1114	Lygtekåbe 4W - Black Metallic	Frontlight cover 4W (black metallic)	1
16	8031-1286	Ø5 x 25 Blindnitte RH polyamid 6.6	Ø5 x 25 Blind rivets polyamid 6.6	8
17	1501-1250	Fodmåtte lille med blindnitter, 4W	Foot mat small with rivets, 4W	2
18	1501-1112	Fodplade kåbe 4W	Footplate cover 4W	1
19	1501-1249	Fodmåtte med blindnitter, 4W	Foot mat with blind rivets, 4W	1
20	8031-1286	Ø5 x 25 Blindnitte RH polyamid 6.6	Ø5 x 25 Blind rivets polyamid 6.6	14
21	1501-1118	Sidebumper 3/4w	Side bumper 3/4W	2
22	1501-1299	Inderskærm, højre + venstre, komplet sæt	Mudguard cover rear right + left, complete set	1
23	1501-1012	Inderskærm venstre bag	Mudguard cover rear left	1
24	1501-1011	Inderskærm højre bag	Mudguard cover rear right	1
27	8031-1307	4,8 x 12,7 Blindnitte med stor flange, alu.	4,8 x 12,7 Blind rivet with large flange, alu.	4
28	1509-1102	Refleks orange	Reflex orange	2
29	1509-1103	Reflektor rød	Reflex red	2
30	1509-1104	Label - krog	Label - hook	4
31	1509-1004	Label - Mini Crosser X2-HD, sølv	Label - Mini Crosser X2-HD, silver	1
32	1501-1121	Gummienne centerrør	Rubberpart for centertube	1

# Mini Crosser X2-HD

El-dele for S-200 styring  
Electric parts for S-200 Controller



# Mini Crosser X2-HD

## El-dele for S-200 styring Electric parts for S-200 Controller

Pos.	Del/part no.	Beskrivelse	Part name	Antal/ quant.
1	1503-1104	Silikonemåtte blink/horn	Silicone mat indicator/horn	2
2	1505-1103	Print horn/blink X2-model	PCB horn/indicator X2-model	2
3	1503-1309	Brugerpanel komplet M2/X2	User panel complete M2/X2	1
4	1503-1350	Prop gummi for hul ø19	Plug rubber for hole ø19	2
5	1503-1105	Skygge for styrpanel	Cover for steering column.	1
6	8031-1292	Ejot WN 1452 K 4,0 x 16 R	Ejot WN 1452 K 4,0 x 16 R	2
7	1503-1109	Gummielement bremsekabel	Rubberpart at break cable	2
8	2423-1022	Batteri 225B1990 Renata CR1225	Battery 225B1990 Renata CR1225	1
9	1505-1388	Buzzer horn komplet	Buzzer horn complete	1
10	1505-1005	Blinklygte for - Model X	LED light front - Model X	2
11	1505-1006	Blinklygte bag - Model X	LED light back - Model X	2
12	1505-1007	Stoplygte bag - Model X	Stop light back - Model X	2
13	1505-1414	Ladestik, incl kabel/stik T	Chargeplug with cable	1
14	1505-1269	Kabel til magnetbremse	Cable to the magnetic brake	1
15	1505-1499	Lyskabel, bag X1/X2	Cable for lights, rear X1/X2	1
16	1505-1504	S-200 styring programmeret til X2 10 km	S-200 controller programed to X2 10 km	1
	1505-1505	S-200 styring programmeret til X2 13 km	S-200 controller programed to X2 13 km	1
	1505-1506	S-200 styring programmeret til X2 15 km	S-200 controller programed to X2 15 km	1
17	1535-1149	Paknings kit for S-200	Sealing kit for S-200	1
18	1505-1205	Potentiometer for gas, komplet, H	Potentiometer complete, R	1
19	1505-1207	Potentiometer for gas, komplet, V	Potentiometer complete, L	1
20	1505-1163	Horn	Horn	1
21	1505-1497	Hovedkabel X2	Main cable X2	1
22	1505-1500	Blinklyskabel for - X1 / X2	Cable, flashing lights front - X1 / X2	1
23	1505-1108	Kabel, Batteri - Styring X2	Cable, battery - controller X2	1
24	1505-1386	Mellemkabel, batteri	Cable between batteries	1
25	1503-1347	Nøgle + nøgleafbryder	Key + switch	1
26	1506-1781	Nøgle løs MC nr. 7305	Key, loose MC no. 7305	1
	1506-1782	Nøgle løs MC nr. 7313	Key, loose MC no. 7313	1
	1506-1783	Nøgle løs MC nr. 7315	Key, loose MC no. 7315	1
	1506-1785	Nøgle løs MC nr. 7317	Key, loose MC no. 7317	1
	1506-1786	Nøgle løs MC nr. 7318	Key, loose MC no. 7318	1
	1506-1787	Nøgle løs MC nr. 7323	Key, loose MC no. 7323	1
	1506-1788	Nøgle løs MC nr. 7325	Key, loose MC no. 7325	1
	1506-1789	Nøgle løs MC nr. 7327	Key, loose MC no. 7327	1
	1506-1790	Nøgle løs MC nr. 7329	Key, loose MC no. 7329	1
	1506-1791	Nøgle løs MC nr. 7330	Key, loose MC no. 7330	1

# Mini Crosser X2-HD

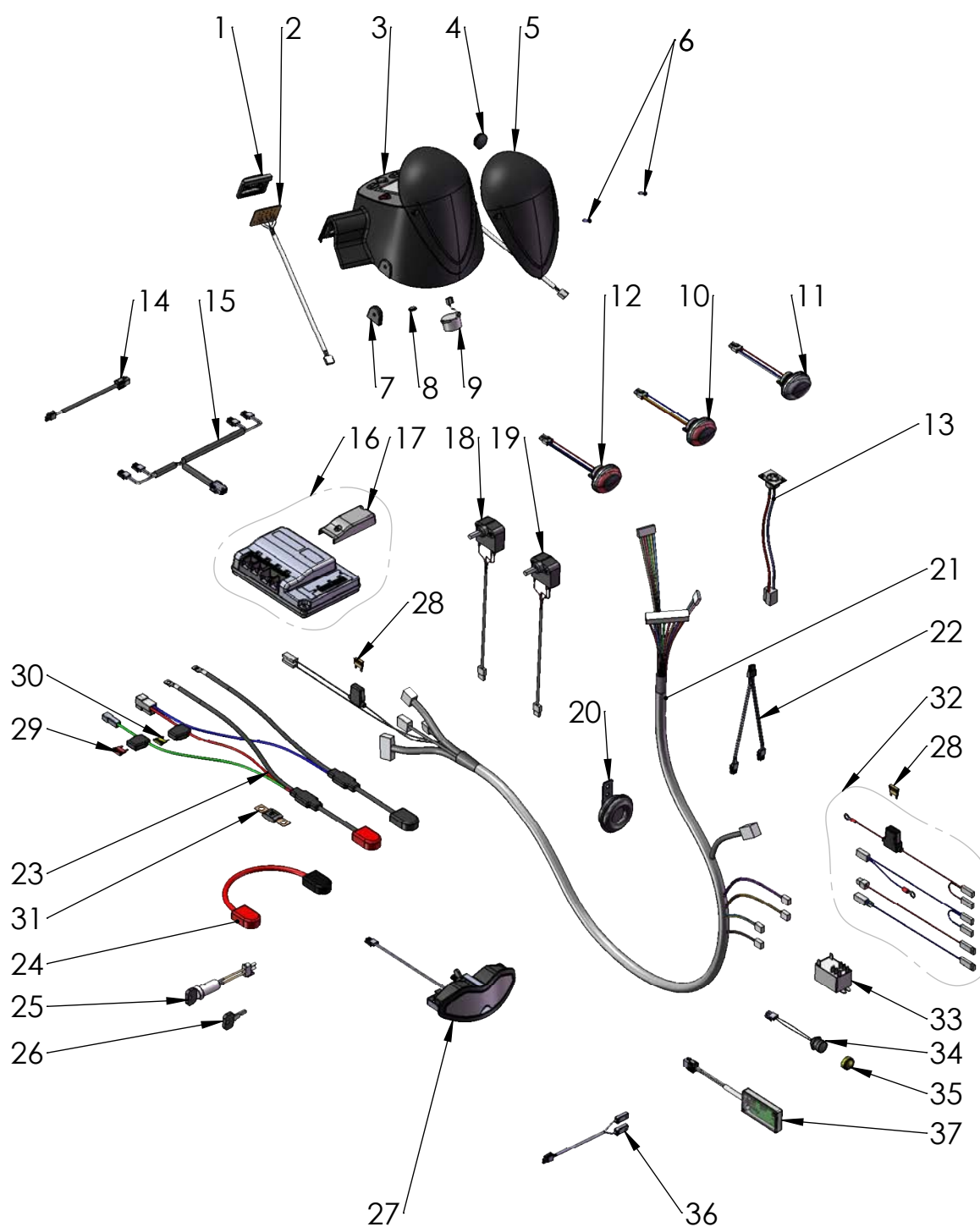
## El-dele for S-200 styring Electric parts for S-200 Controller

Pos.	Del/part no.	Beskrivelse	Part name	Antal/ quant.
27	1505-1008	Forlygte komplet X-model	Headlight complete X-model	1
28	1505-1224	Sikring 5A	Fuse 5A	1
29	1505-1225	Sikring 10A	Fuse 10A	1
30	1505-1228	Sikring 20A	Fuse 20A	1
31	1505-1171	Hovedsikring 100A	Main fuse 100A	2
32	1505-1400	Frikoblings-kontakt	Free wheel switch	1
33	1505-1101	Hætte for kontakt, gul	Cap for switch, yellow	1
34	1505-1111	Kabel, for reduceret hastighed	Cable for reduced speed	1
35	1505-1395	Tilt/alarm og temperatur modul	Tilt/alarm and temperature module	1



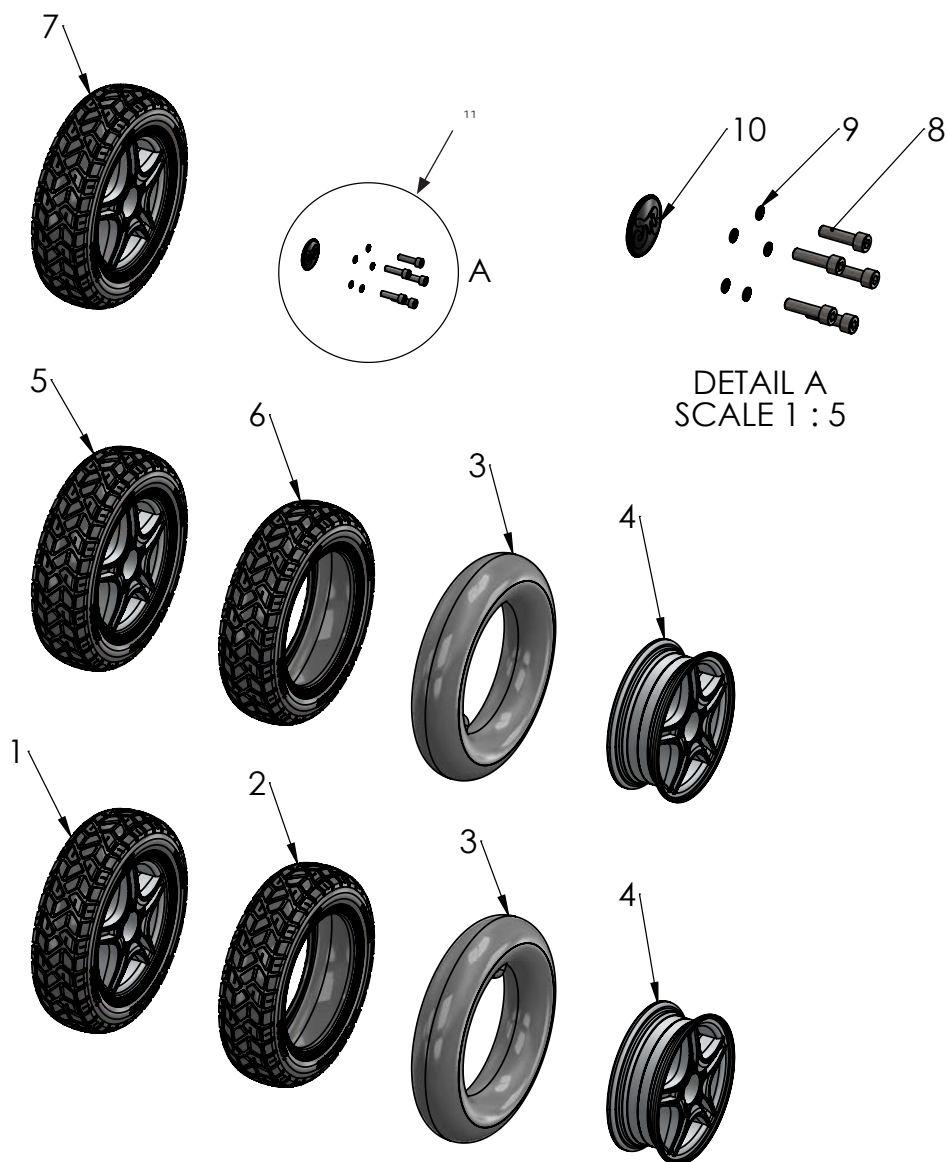
# Mini Crosser X2-HD

El-dele for S-200 styring  
Electric parts for S-200 Controller



# Mini Crosser X2-HD

## X hjul og dæk X Wheels and Tires



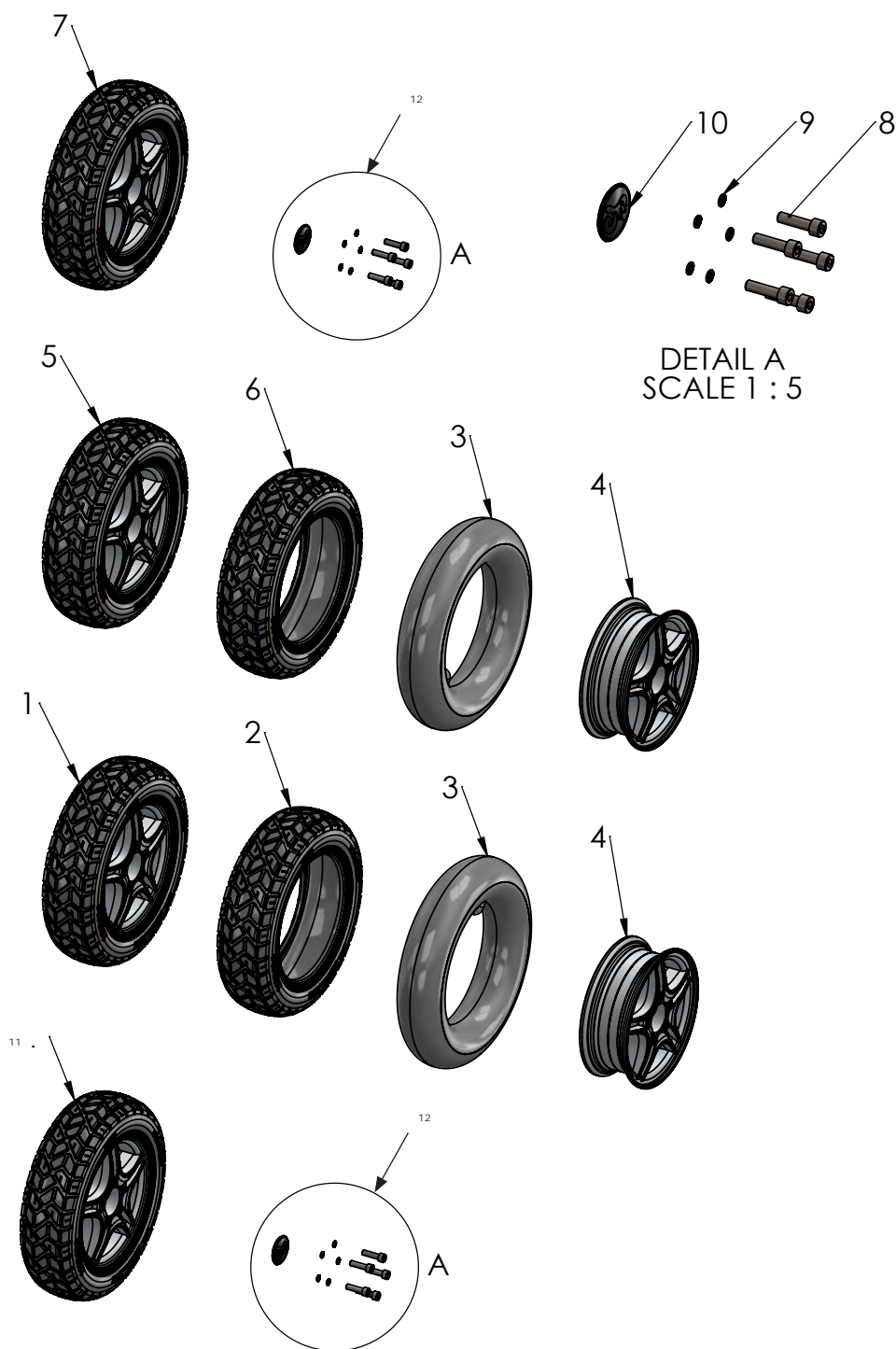
## Mini Crosser X2-HD

### X hjul og dæk X Wheels and Tires

Pos.	Del/part no.	Beskrivelse	Part name	Antal/quant.
1	1503-1003	Hjul, model-X, 2,50-3,70-8". komplet med fælg og dæk.	Wheel model-X, 2.50-3.70-8" complete	1
2	1503-1005	Dæk til hjul model-X	Tyre for wheel model-X	1
3	1503-1014	Slange 2.50-8 X-MODEL	Tube 2.50-8 X-MODEL	1
4	1503-1006	Hjulfælg til hjul model-X	Wheel rim for wheel model-X	1
5	1503-1008	Hjul, Model-X, 2,50-3,70-8", komplet pigget	Wheel, model X, 2,50/3,70-8", complete with spikes	1
6	1503-1007	Dæk Model-X, 2,50-3,70-8", pigget	Tyre model X, 2,50/3,70-8", with spikes	1
7	1503-1009	Hjul, Model X, 2,50/3,70-8", komplet, punkterfri, PUR	Wheel, Model X, 2,50/3,70-8" complete puncture free, PUR	1
8	8031-1268	M6 x 30 ch A2 inkl. skive	M6 x 30 socket head cap A2 incl. washer	1
9	8005-1013	M6 Riflet skive	M6 riplock washer	1
10	1503-1387	Kapsel for fælg alu 8" Medema	Capsule for Rim alu 8" Medema	1
11	1506-1679	Løsdele, MC hjul	Parts for MC wheels	1

# Mini Crosser X2-HD

X hjul og dæk - grov  
X Wheels and Tires - coars



## Mini Crosser X2-HD

### X hjul og dæk - grov

### X Wheels and Tires - coars

Pos.	Del/part no.	Beskrivelse	Part name	Antal/ quant.
1	1503-1016	Hjul, Model-X, 2,50-3,70-8" grov, komplet med fælg og dæk.	Wheel, model-X, 2,50-3,70-8" coars, complete with rim and tyre	1
2	1503-1398	Dæk Model-X, 2,50-3,70-8" grov.	Tyre Model-X, 2,50-3,70-8" coars.	1
3	1503-1014	Slange 2.50-8 X-MODEL	Tube 2.50-8 X-MODEL	1
4	1503-1006	Hjulfælg til hjul model-X	Wheel rim for wheel model-X	1
5	1503-1400	Hjul, Model-X, 2,50-3,70-8" grov, komplet pigget	Wheel, model X, 2,50/3,70-8", coars, complete with spikes	1
6	1503-1397	Dæk Model-X, 2,50-3,70-8" grov, pigget	Tyre model X, 2,50/3,70-8", coars, with spikes	1
7	1503-1396	Hjul, Model-X, 2,50-3,70-8" grov, komplet punkterfri PUR.	Wheel, model -X, 2,50-3,70-8" coars, complete. Puncture free, PUR	1
8	8031-1268	M6 x 30 ch A2	M6 x 30 socket head cap A2	1
9	8005-1013	M6 Riflet skive	M6 riplock washer	1
10	1503-1387	Kapsel for fælg alu 8" Medema	Capsule for Rim alu 8" Medema	1
11	1503-1402	Hjul, Model-X, 2,50-3,70-8" grov, komplet med fælg, dæk og panserring.	Wheel, model -X, 2,50-3,70-8" coars, complete with rim, tyre amd, armor ring	1
12	1506-1679	Løsdele, MC hjul	Parts for MC wheels	1



medemagroup