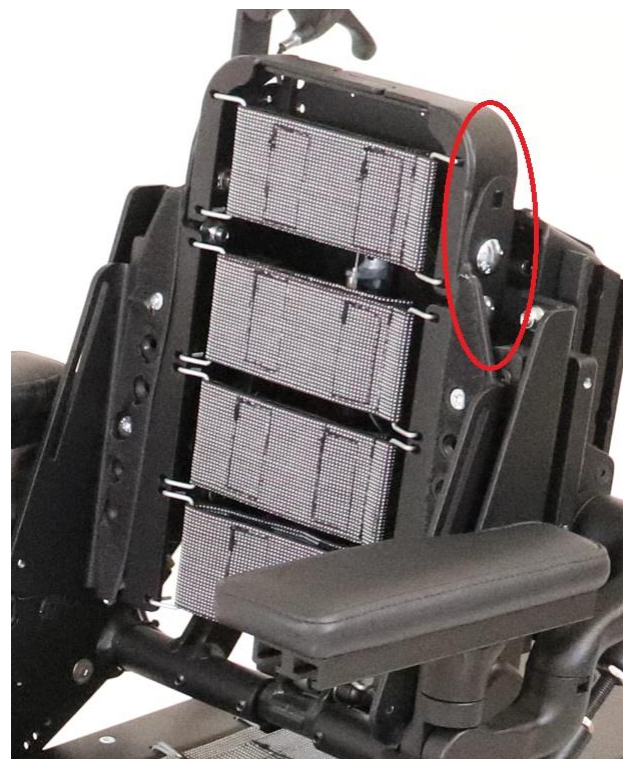
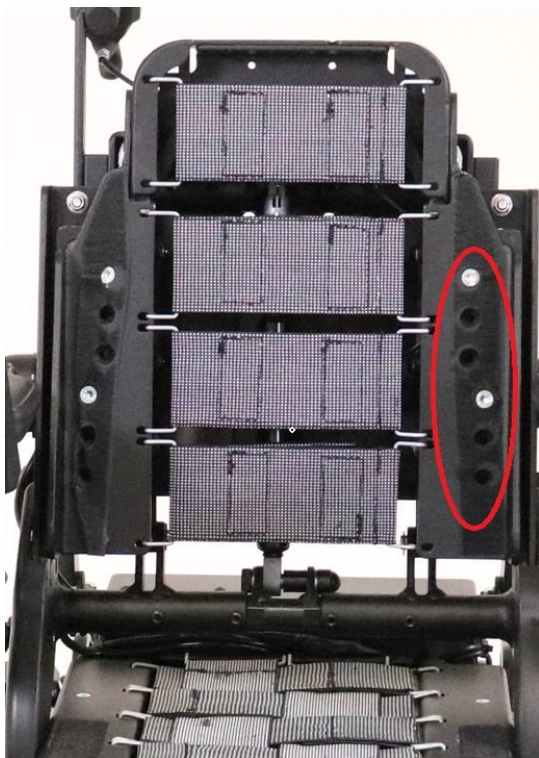


# Guide – Rygghöjd Spinalus-3 barn

Översikt för sittbredd 28, 33 och 38 cm

(Måtten gäller standardrygg och sidofix)



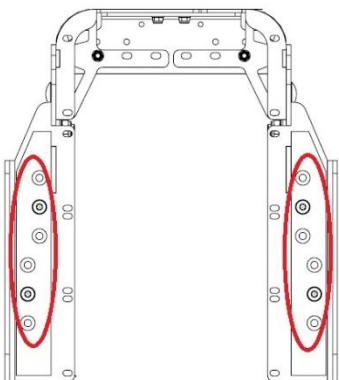
# Spinalus-3 Barn

Sittbredd 28 & 33 cm – Standardrygg (37–42 cm)  
Ryggdynans längd 38 cm

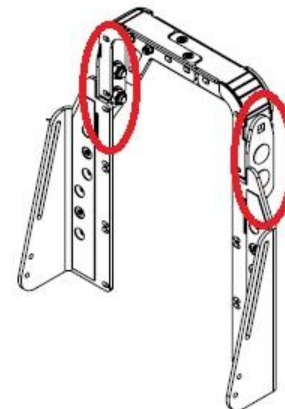
Sittbredd 28 & 33 cm – Hög rygg standard (40–45 cm)  
Ryggdynans längd 42,5 cm

Monteringsläge	Rygghöjd
Översta hålet	37 cm
Mittenhålet (standard)	39,5 cm
Nedersta hålet	42 cm

Monteringsläge	Rygghöjd
Översta hålet	40 cm
Mittenhålet (standard)	42,5 cm
Nedersta hålet	45 cm



Knäckryggen  
skruvas till det  
översta läget +3cm

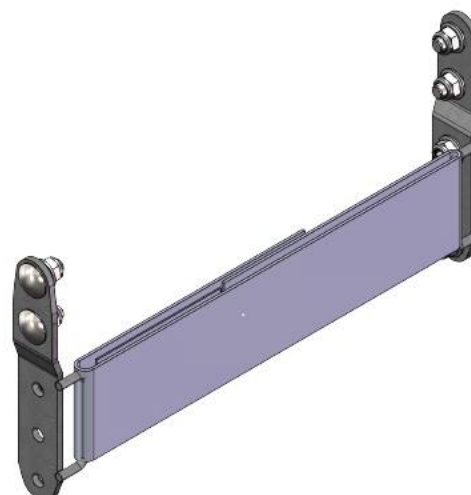


# Spinalus-3 Barn

Sittbredd 28 & 33 cm – Extra hög rygg (47–52 cm)

Monteringsläge	Rygghöjd
Översta hålet	47 cm
Mittenhålet (standard)	49,5 cm
Nedersta hålet	52 cm

- Till detta krävs ”ryggförlängare kit barn för hög rygg +7/+10 cm” (artikelnummer 2406-1800)
- Kräver ryggdyna efter mått.
- Knäckryggen monterad i översta läget.
- Om inget annat anges vid beställning kommer ryggen monterat i mittenhålet i ryggens nedre del.



# Spinalus-3 Barn

Sittbredd 38 cm – Standardrygg (40–45 cm)

Monteringsläge	Rygghöjd
Översta hålet	40 cm
Mittenhålet (standard)	42,5 cm
Nedersta hålet	45 cm



Sittbredd 38 cm – Hög rygg standard (47–52 cm) Till detta krävs ”ryggförlängare kit barn för hög rygg +7/+10 cm” (artikelnummer 2406-1800)

Monteringsläge	Rygghöjd
Översta hålet	47 cm
Mittenhålet (standard)	49,5 cm
Nedersta hålet	52 cm

Till detta krävs ”ryggförlängare kit barn för hög rygg +7/+10 cm” (artikelnummer 2406-1800)

